


FLAMMENDURCHLAGSICHERUNG - DEFLAGRATIONS - ENDSICHERUNG mit Über/Unterdruckventil

Typ: DAG-VA7-C-IIB3-050

Certificate: IBExU13ATEX2054 X EN ISO 16852 

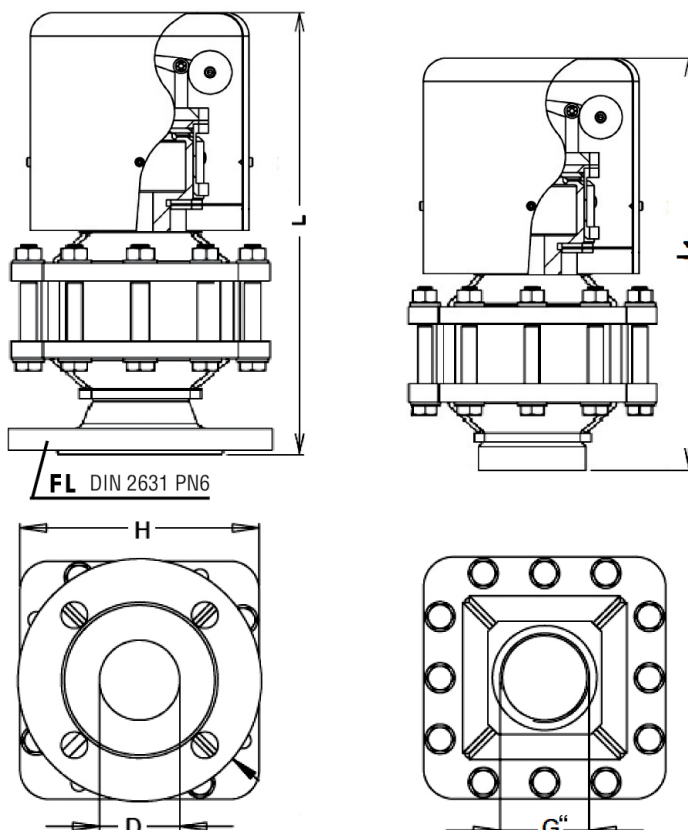
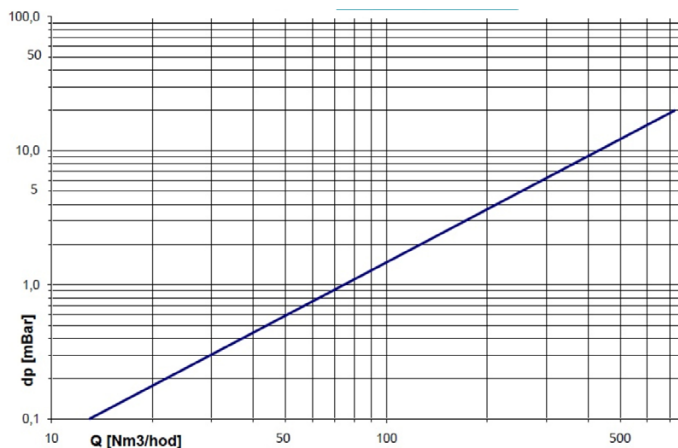
ROHR-ANSCHLÜSSE		
FLANSCH-ANSCHLUSS	DN 50 - DIN 2631 - PN6*	
* Nach Kundenwunsch auch DIN 2632 PN10 oder DIN 2633 PN16		
GEWINDE-ANSCHLUSS	DN 50 - 2"	
KAMMER-, FLANSCH-, VERBINDUNGSMATERIAL		
ČSN 11 373	DIN 1.0036	S235JRG1
ČSN 17 240	DIN 1.4301	X5CrNi18-10
ČSN 17 348	DIN 1.4571	X6CrNiMoTi17-12-2
MATERIAL FLAMMENSPERRE	DIN 1.4571 - X6CrNiMoTi17-12-2	

DICHTUNG	CS 1310 tl. 2 mm (Expansions-Grafit)		
DICHTUNG VENTIL	EPDM 3 mm		
KORROSIONSSCHUTZ	Zink, Komaxit RAL 2004		
TYPENSCHILD	Nirosta-Blech		
GEWICHT DER SICHERUNG	ca. 13 kg		
BETRIEBS-TEMPERATURBEREICH	-20 °C... +60 °C		
VENTIL-EINSTELLBEREICH			
ÜBERDRUCK	+30 mbar	UNTERDRUCK	-8 mbar
EXPLOSIONSGRUPPE	IIB3		



SafExty NExus®

DRUCKVERLUSTTABELLE DER ENDSICHERUNG



ROZMĚRY - ABMESSUNGEN DIMENSIONS		
D	DN	50
H	[mm]	162
L	[mm]	280
L1	[mm]	260
FL	DIN 2631	PN6
G''	[inch]	2''

Technické změny vyhrazeny -
Technische Änderungen vorbehalten -
Specifications subject to change without notice

