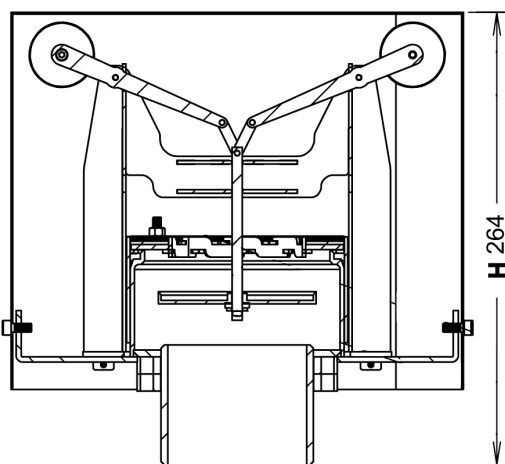
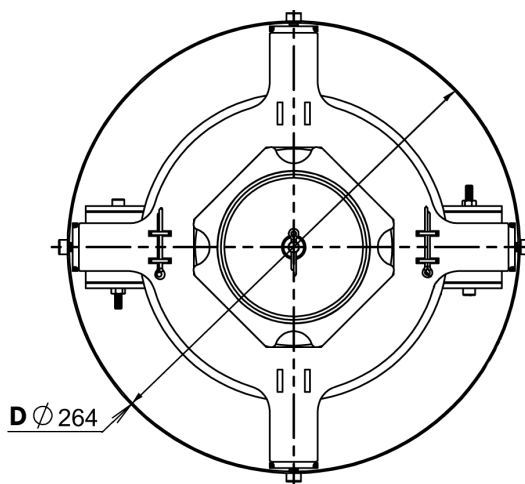
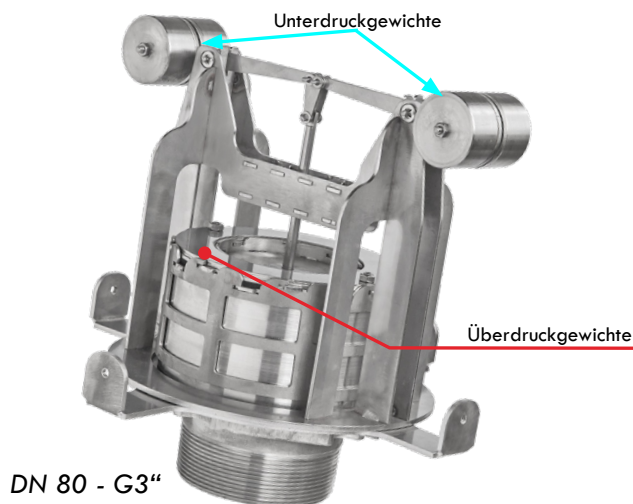


ÜBER-UNTERDRUCK KOAXIAL GRAVITATIONSVENTIL „NEW“

Typ: **DAG-B4SV-080**

<b>ROHR-ANSCHLÜSSE</b>		
<b>FLANSCH-ANSCHLUSS</b>	DN 80 - DIN 2631 - PN16*	
* Nach Kundenwunsch auch DIN 2631 PN6 oder DIN 2632 PN10		
<b>GEWINDE-ANSCHLUSS</b>	DN 80 - 3"	
<b>VENTIL-, FLANSCH-, VERBINDUNGSMATERIAL</b>		
ČSN 17 240	DIN 1.4301	X5CrNi18-10
ČSN 17 248	DIN 1.4541	X6CrNiTi18-10
ČSN 17 348	DIN 1.4571	X6CrNiMoTi17-12-2

<b>VENTIL DICHTUG</b>	EPDM 3 mm		
<b>KORROSIONSSCHUTZ</b>	Komaxit RAL 2004		
<b>TYPENSCHILD</b>	Nirosta-Blech		
<b>GEWICHT DES VENTILS</b>	ca. 6,7 kg		
<b>VENTIL-EINSTELLUNG - STANDARD</b>			
<b>ÜBERDRUCK</b>	+3 mbar	<b>UNTERDRUCK</b>	-3 mbar
<b>EINSTELLBARER BEREICH DES VENTILS</b>			
<b>ÜBER-DRUCK</b>	+3... +20 mbar	<b>UNTER-DRUCK</b>	-3... -7 mbar
<b>Biogas: Volumenstrom 150 m<sup>3</sup> bis 500 m<sup>3</sup>/Stunde</b>			



ROZMĚRY - ABMESSUNGEN - DIMENSIONS		
<b>D</b>	Ø [mm]	264
<b>H</b>	[mm]	264
<b>G"</b>	[inch]	3"
<b>FL</b>	DIN 2633	PN16

Technické změny vyhrazeny -  
Technische Änderungen vorbehalten -  
Specifications subject to change without notice