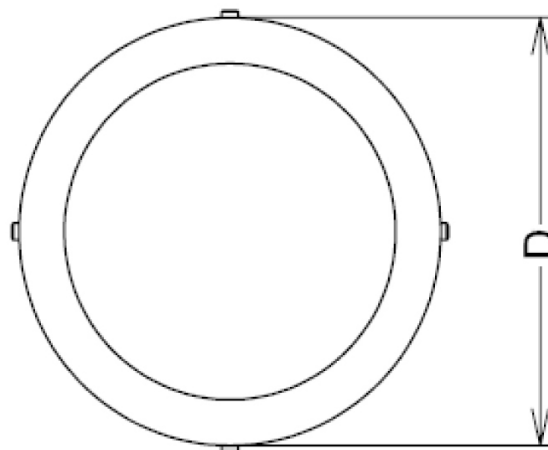
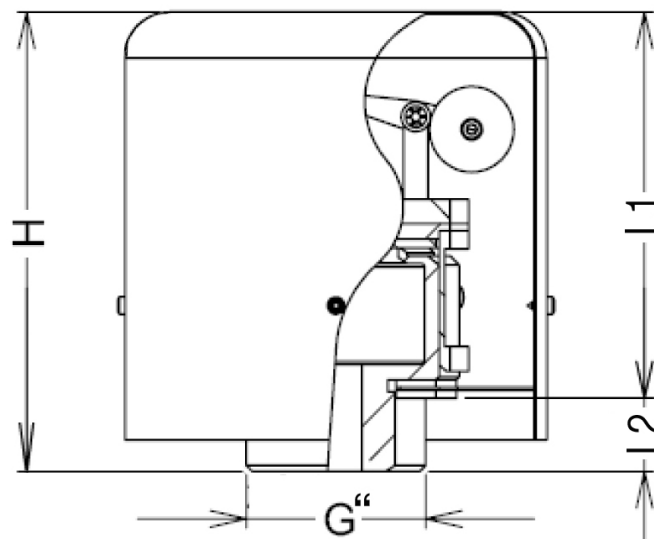


ÜBER-UNTERDRUCK VENTIL

Typ: DAG-B2SV-50

ROHR-ANSCHLÜSSE		
FLANSCH	DN 50 - DIN 2631 - PN6*	
* Nach Kundenwunsch auch DIN 2632 PN10 oder DIN 2633 PN16		
GEWINDE	DN 50 - 2"	
VENTIL-, FLANSCH-, VERBINDUNGSMATERIAL		
ČSN 11 373	DIN 1.0036	S235JRG1
ČSN 17 240	DIN 1.4301	X5CrNi18-10
ČSN 17 348	DIN 1.4571	X6CrNiMoTi17-12-2

VENTIL DICHTUG	EPDM 3 mm		
KORROSIONSSCHUTZ	Zink, Komaxit RAL 2004		
TYPENSCHILD	Nirosta-Blech		
GEWICHT DES VENTILS	ca. 1,6 kg		
VENTIL-EINSTELLUNG - STANDARD			
ÜBERDRUCK	+30 mbar	UNTERDRUCK	-8 mbar
EINSTELLBARER BEREICH DES VENTILS			
ÜBER-DRUCK	+8... +80 mbar	UNTER-DRUCK	-8... -20 mbar



ROZMĚRY - ABMESSUNGEN - DIMENSIONS		
D	Ø[mm]	140
H	[mm]	165
L1	[mm]	135
L2	[mm]	30
G"	[inch]	2"
FL	DIN 2631	PN6

Technické změny vyhrazeny -
Technische Änderungen vorbehalten -
Specifications subject to change without notice