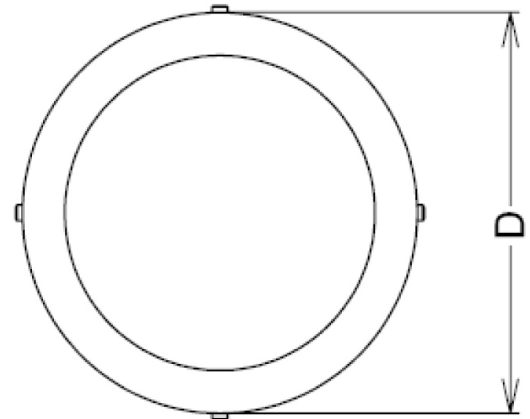
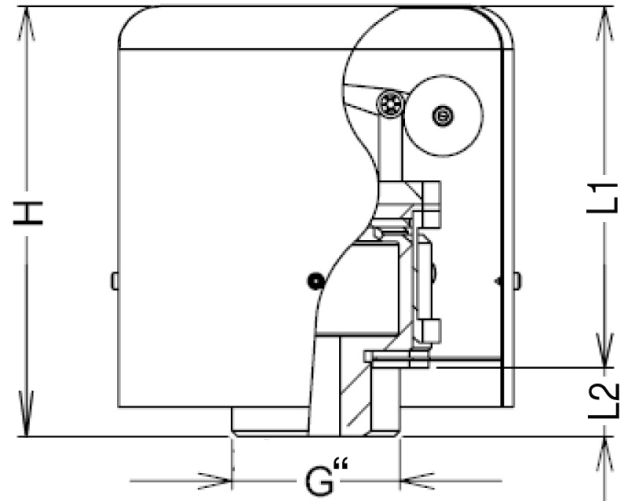


ÜBER-UNTERDRUCK VENTIL

Typ: DAG-B2SV-100

ROHR-ANSCHLÜSSE		
FLANSCH-ANSCHLUSS	DN 100 - DIN 2631 - PN16*	
* Nach Kundenwunsch auch DIN 2631 PN6 oder DIN 2632 PN10		
GEWINDE-ANSCHLUSS	DN 100 - 4"	
VENTIL-, FLANSCH-, VERBINDUNGSMATERIAL		
ČSN 11 373	DIN 1.0036	S235JRG1
ČSN 17 240	DIN 1.4301	X5CrNi18-10
ČSN 17 348	DIN 1.4571	X6CrNiMoTi17-12-2

VENTIL DICHTUG	EPDM 3 mm		
KORROSIONSSCHUTZ	Zink, Komaxit RAL 2004		
TYPENSCHILD	Nirosa-Blech		
GEWICHT DES VENTILS	ca. 9 kg		
VENTIL-EINSTELLUNG - STANDARD			
ÜBERDRUCK	+30 mbar	UNTERDRUCK	-8 mbar
EINSTELLBARER BEREICH DES VENTILS			
ÜBER-DRUCK	+8... +80 mbar	UNTER-DRUCK	-8... -20 mbar



ROZMĚRY - ABMESSUNGEN - DIMENSIONS		
D	Ø [mm]	200
H	[mm]	235
L1	[mm]	200
L2	[mm]	35
G''	[inch]	4''
FL	DIN 2633	PN16

Technické změny vyhrazeny -
Technische Änderungen vorbehalten -
Specifications subject to change without notice