

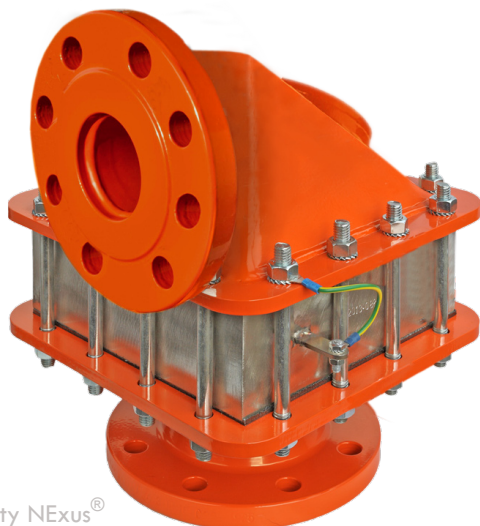
FLAMMENDURCHSCHLAGSICHERUNG - bidirectionale DETONATIONS & DEFLAGRATIONS - ECKROHR SICHERUNG

Typ: DAG-A7R-B-IIA-080

Certificate: **IBExU09ATEX2094 X** EN ISO 16852 

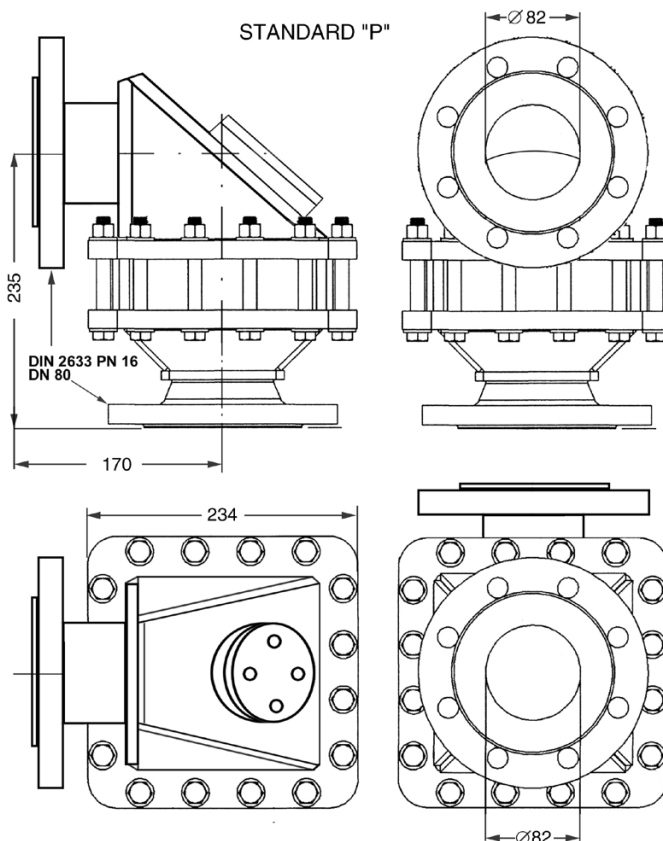
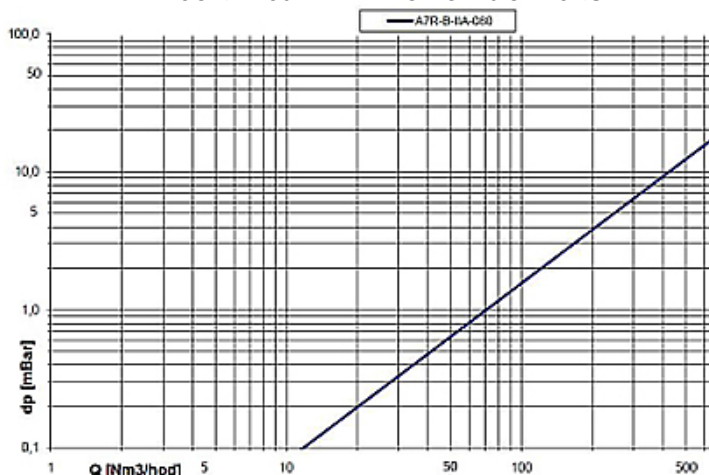
ROHR-ANSCHLÜSSE		
FLANSCH-ANSCHLUSS	DN 80 - DIN 2633 - PN16*	
* Nach Kundenwunsch auch DIN 2631 PN6 oder DIN 2632 PN10		
KAMMER-, FLANSCH-, VERBINDUNGSMATERIAL		
ČSN 11 373	DIN 1.0036	S235JRG1
ČSN 17 240	DIN 1.4301	X5CrNi18-10
ČSN 17 348	DIN 1.4571	X6CrNiMoTi17-12-2

MATERIAL FLAMMENSPERRE	DIN 1.4571 - X6CrNiMoTi17-12-2
DICHTUNG	CS 1310 tl. 2 mm (Expansions-Grafit)
KORROSIONSSCHUTZ	Zink, Komaxit RAL 2004
GEWICHT DER SICHERUNG	ca. 28 kg
MAXIMALER BETRIEBSDRUCK	1,1 bar
BETRIEBS-TEMPERATURBEREICH	-20 °C... +60 °C
TYPENSCHILD	Nirosta-Blech
EXPLOSIONSGRUPPE	IIA



SafExty NExus®

DRUCKVERLUSTTABELLE ECKROHR SICHERUNG



Technické změny vyhrazeny
Technische Änderungen vorbehalten
Specifications subject to change without notice