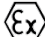


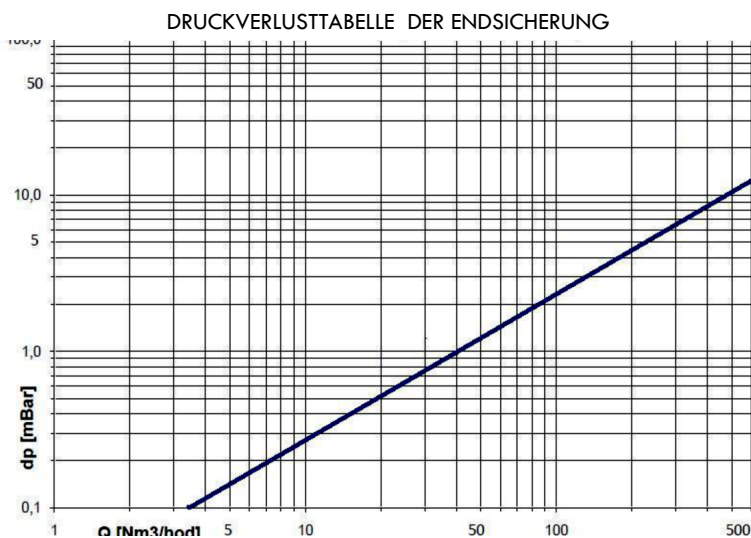
**FLAMMENSPERRE - DEFLAGRATIONS - ENDSICHERUNG**

**Typ: DAG-A7K-C-IIB3-050**

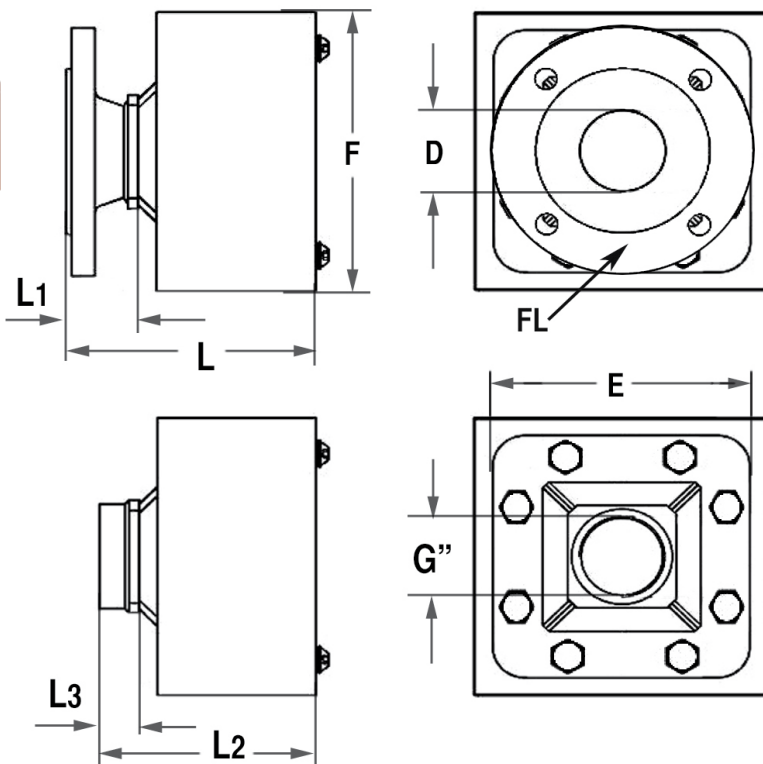
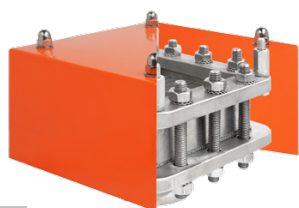
Certificate: IBExU10ATEX2170 X EN ISO 16852 

<b>ROHR-ANSCHLÜSSE</b>		
<b>FLANSCH-ANSCHLUSS</b>	DN 50 - DIN 2631 - PN6*	
* Nach Kundenwunsch auch DIN 2632 PN10 oder DIN 2633 PN16		
<b>GEWINDE-ANSCHLUSS</b>	DN 50 - 2"	
<b>KAMMER-, FLANSCH-, VERBINDUNGSMATERIAL</b>		
ČSN 11 373	DIN 1.0036	S235JRG1
ČSN 17 240	DIN 1.4301	X5CrNi18-10
ČSN 17 348	DIN 1.4571	X6CrNiMoTi17-12-2

<b>MATERIAL FLAMMENSPERRE</b>	DIN 1.4571 - X6CrNiMoTi17-12-2
<b>DICHTUNG</b>	CS 1310 fl. 2 mm (Expansions-Grafit)
<b>KORROSIONSSCHUTZ</b>	Zink, Komaxit RAL 2004
<b>GEWICHT DER SICHERUNG</b>	ca. 5,5 kg
<b>BETRIEBS-TEMPERATURBEREICH</b>	-20 °C... +60 °C
<b>TYPENSCHILD</b>	Nirosta-Blech
<b>EXPLOSIONSGRUPPE</b>	<b>IIB3</b>



SafExty NExus®



ROZMĚRY - ABMESSUNGEN DIMENSIONS		
D	DN	50
E	[mm]	162
F	[mm]	186
L	[mm]	157
L1	[mm]	45
L2	[mm]	137
L3	[mm]	25
FL	DIN 2631	PN6
G''	[inch]	1"

Technické změny vyhrazeny -  
Technische Änderungen vorbehalten -  
Specifications subject to change without notice