

FLAMMENDURCHLAGSICHERUNG - DEFLAGRATIONS - ENDSICHERUNG

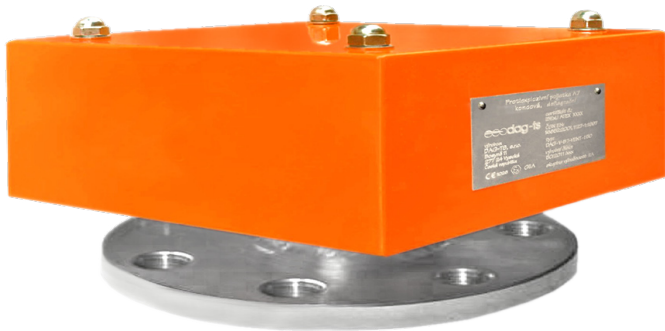
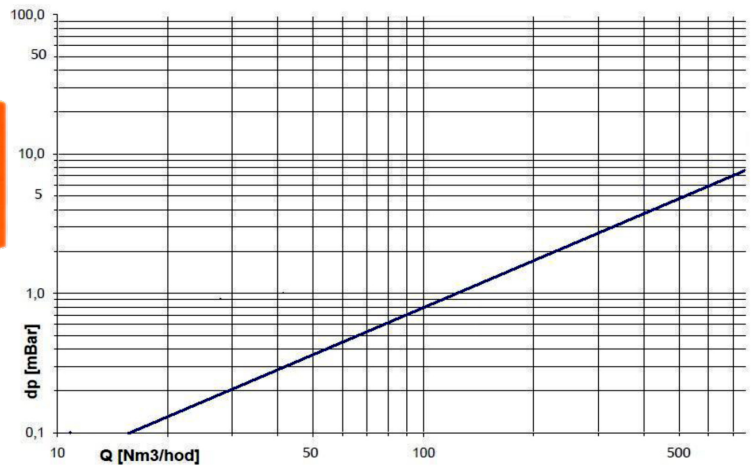
Typ: **DAG-A7K-C-IIB-125**

Certificate: IBEXU12ATEX2074 X EN ISO 16852 

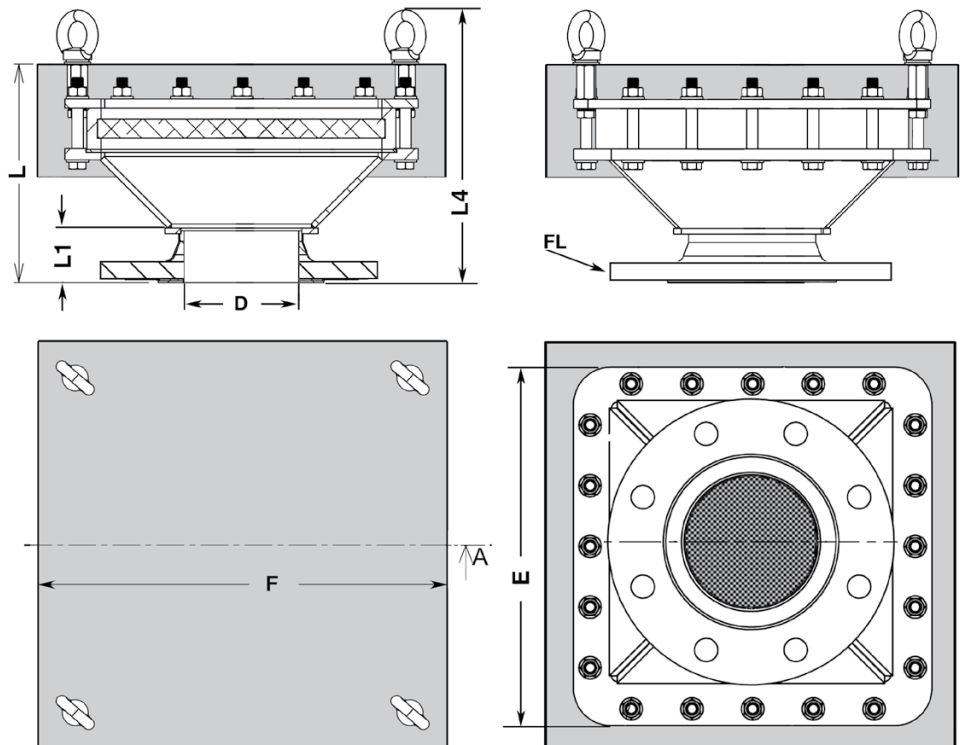
ROHR-ANSCHLÜSSE		
FLANSCH-ANSCHLUSS	DN 125 - DIN 2633 - PN16*	
* Nach Kundenwunsch auch DIN 2631 PN6 oder DIN 2632 PN10		
KAMMER-, FLANSCH-, VERBINDUNGSMATERIAL		
ČSN 11 373	DIN 1.0036	S235JRG1
ČSN 17 240	DIN 1.4301	X5CrNi18-10
ČSN 17 348	DIN 1.4571	X6CrNiMoTi17-12-2

MATERIAL FLAMMENSPERRE	DIN 1.4571 - X6CrNiMoTi17-12-2
DICHTUNG	CS 1310 tl. 2 mm (Expansions-Grafit)
KORROSIONSSCHUTZ	Zink, Komaxit RAL 2004
GEWICHT DER SICHERUNG	ca. 39 kg
BETRIEBS-TEMPERATURBEREICH	-20 °C... +60 °C
TYPENSCHILD	Nirosta-Blech
EXPLOSIONSGRUPPE	IIB

DRUCKVERLUSTTABELLE DER ENDSICHERUNG



SafExty NExus®



**ROZMĚRY - ABMESSUNGEN
DIMENSIONS**

D	DN	125
E	[mm]	365
F	[mm]	415
L	[mm]	233
L1	[mm]	58
L4	[mm]	290
FL	DIN 2633	PN16

Technické změny vyhrazeny -
Technische Änderungen vorbehalten -
Specifications subject to change without notice