

FLAMMENDURCHLAGSICHERUNG - DEFLAGRATIONS - ENDSICHERUNG

Typ: DAG-A7K-C-IIB-050

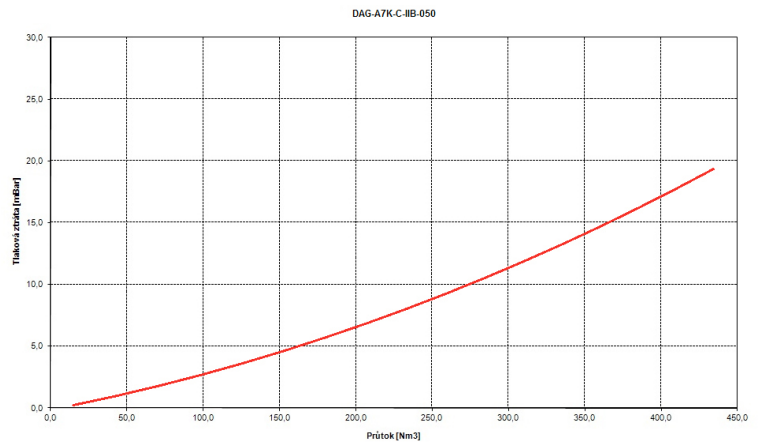
Certificate: IBExU12ATEX2074 X EN ISO 16852 

ROHR-ANSCHLÜSSE		
FLANSCH-ANSCHLUSS	DN 50 - DIN 2631 - PN6*	
* Nach Kundenwunsch auch DIN 2632 PN10 oder DIN 2633 PN16		
GEWINDE-ANSCHLUSS	DN 50 - 2"	
KAMMER-, FLANSCH-, VERBINDUNGSMATERIAL		
ČSN 11 373	DIN 1.0036	S235JRG1
ČSN 17 240	DIN 1.4301	X5CrNi18-10
ČSN 17 348	DIN 1.4571	X6CrNiMoTi17-12-2

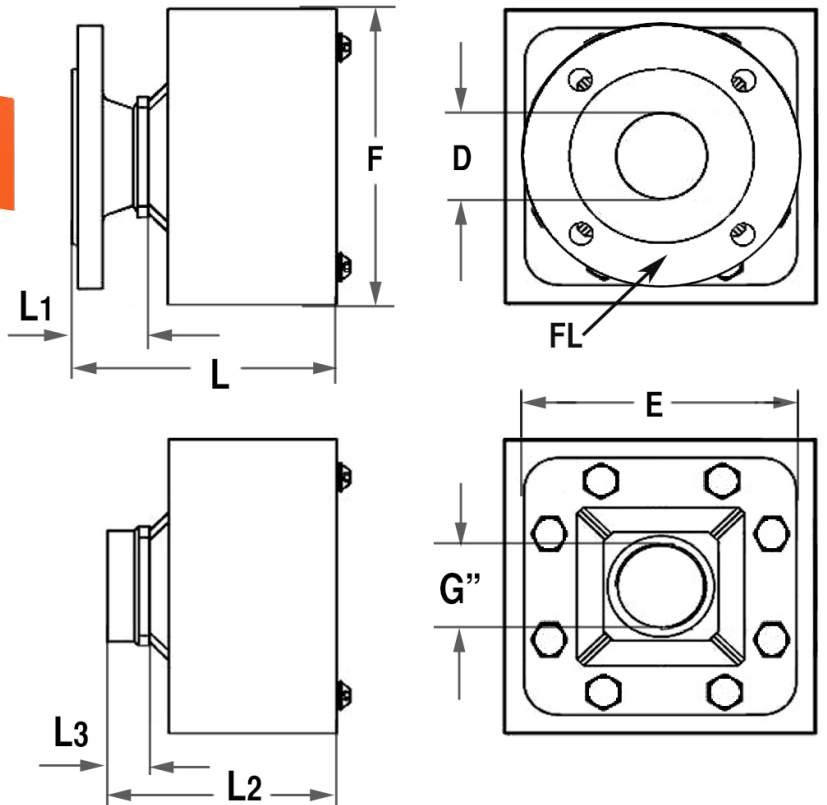
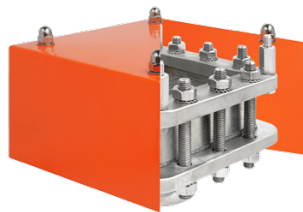
MATERIAL FLAMMENSPERRE	DIN 1.4571 - X6CrNiMoTi17-12-2
DICHTUNG	CS 1310 tl. 2 mm (Expansions-Grafit)
KORROSIONSSCHUTZ	Zink, Komaxit RAL 2004
GEWICHT DER SICHERUNG	ca. 5,5 kg
BETRIEBS-TEMPERATURBEREICH	-20 °C... +60 °C
TYPENSCHILD	Nirosta-Blech
EXPLOSIONSGRUPPE	IIB



DRUCKVERLUSTTABELLE DER ENDSICHERUNG



SafExty NExus®



ROZMĚRY - ABMESSUNGEN DIMENSIONS		
D	DN	50
E	[mm]	162
F	[mm]	186
L	[mm]	157
L1	[mm]	45
L2	[mm]	137
L3	[mm]	25
FL	DIN 2631	PN6
G''	[inch]	1"
Technické změny vyhrazeny - Technische Änderungen vorbehalten - Specifications subject to change without notice		