

FLAMMENDURCHLAGSICHERUNG - DEFLAGRATIONS - ENDSICHERUNG

Typ: DAG-A7K-C-IIB-025

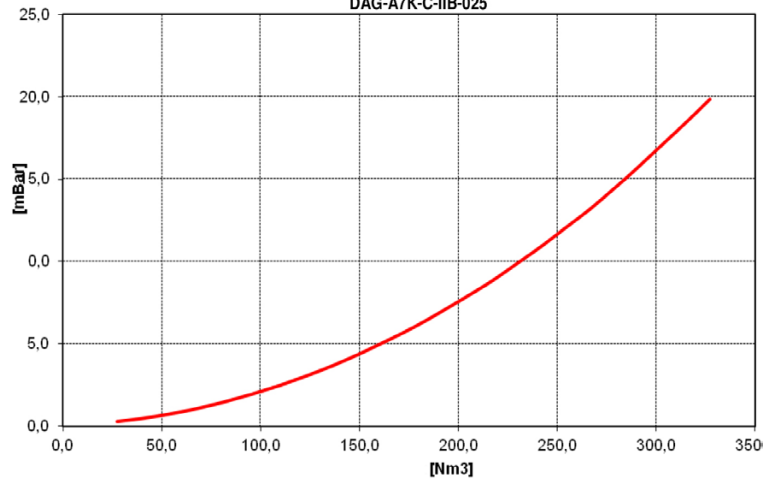
Certificate: IBEXU11ATEX2167 X EN ISO 16852 

ROHR-ANSCHLÜSSE		
FLANSCH-ANSCHLUSS	DN 25 - DIN 2631 - PN6*	
* Nach Kundenwunsch auch DIN 2632 PN10 oder DIN 2633 PN16		
GEWINDE-ANSCHLUSS	DN 25 - 1"	
KAMMER-, FLANSCH-, VERBINDUNGSMATERIAL		
ČSN 11 373	DIN 1.0036	S235JRG1
ČSN 17 240	DIN 1.4301	X5CrNi18-10
ČSN 17 348	DIN 1.4571	X6CrNiMoTi17-12-2

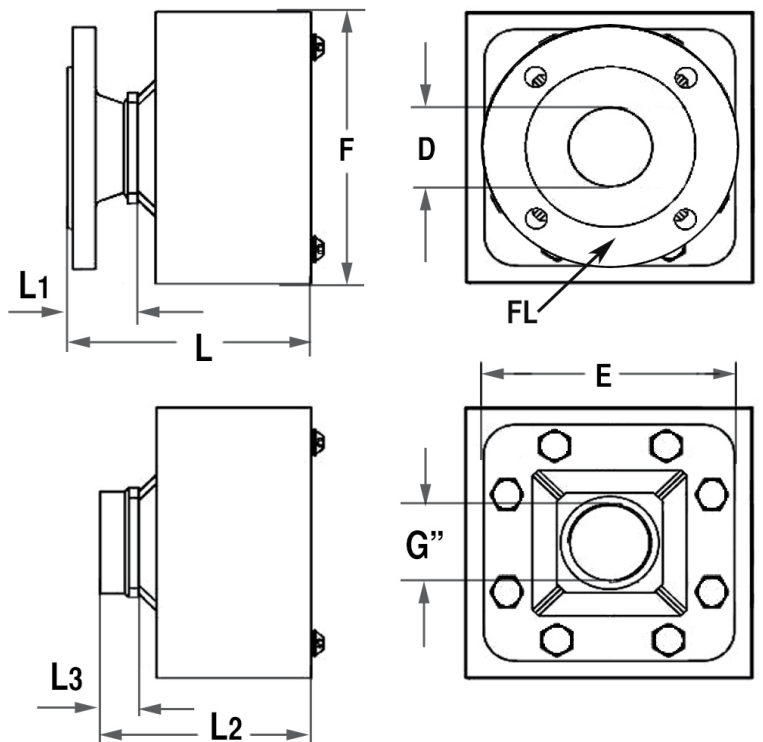
MATERIAL FLAMMENSPERRE	DIN 1.4571 - X6CrNiMoTi17-12-2
DICHTUNG	CS 1310 fl. 2 mm (Expansions-Grafit)
KORROSIONSSCHUTZ	Zink, Komaxit RAL 2004
GEWICHT DER SICHERUNG	ca. 3,5 kg
BETRIEBS-TEMPERATURBEREICH	-20 °C... +60 °C
TYPENSCHILD	Nirosta-Blech
EXPLOSIONSGRUPPE	IIB



DRUCKVERLUSTTABELLE DER ENDSICHERUNG
DAG-A7K-C-IIB-025



SafExty NExus®



ROZMĚRY - ABMESSUNGEN DIMENSIONS		
D	DN	25
E	[mm]	100
F	[mm]	120
L	[mm]	100
L1	[mm]	34
L2	[mm]	95
L3	[mm]	16
FL	DIN 2631	PN6
G''	[inch]	1"

Technické změny vyhrazeny -
Technische Änderungen vorbehalten -
Specifications subject to change without notice