

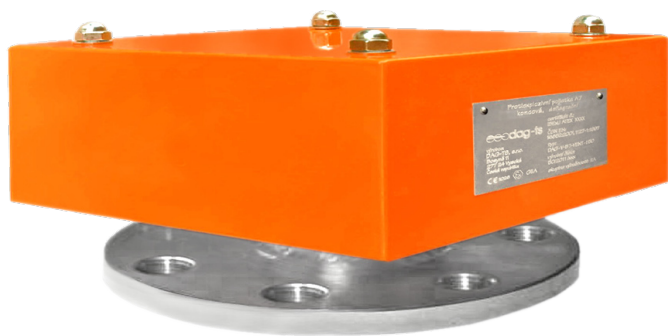
**FLAMMENDURCHLAGSICHERUNG - DEFLAGRATIONS - ENDSICHERUNG**

**Typ: DAG-A7K-C-IIA-150**

Certificate: IBEXU10ATEX2171 X EN ISO 16852 

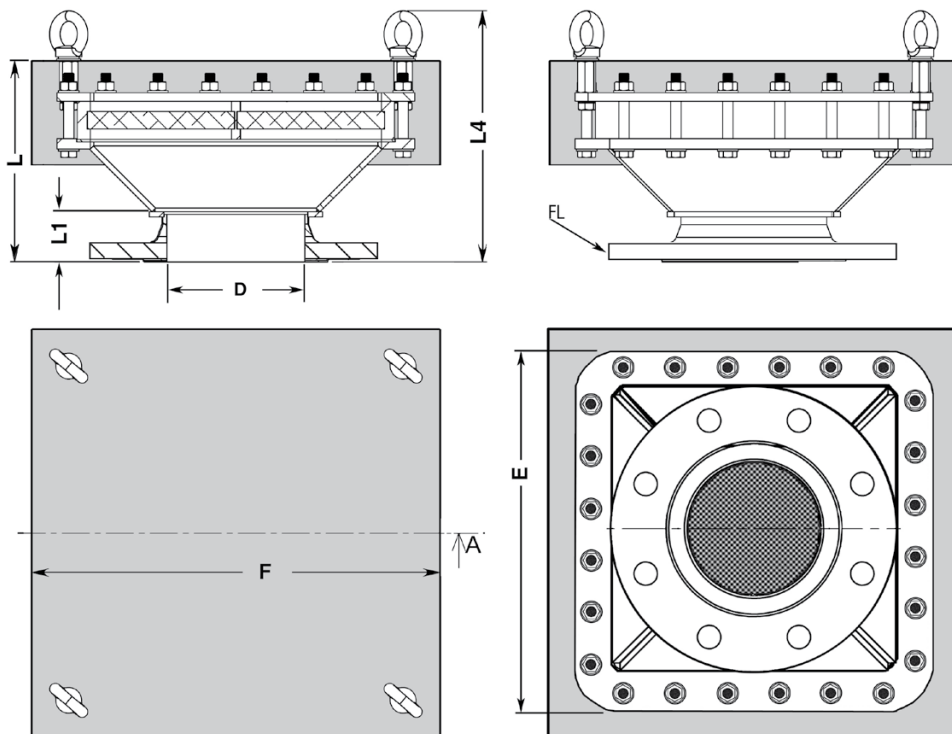
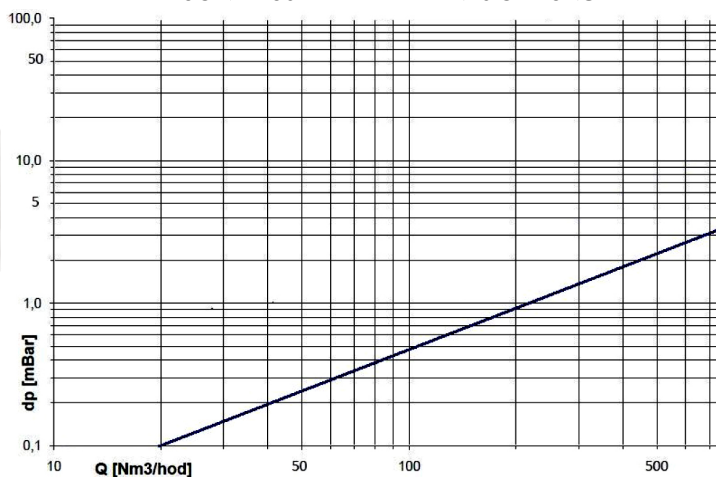
|  |                           |                   |
|--|---------------------------|-------------------|
| <b>ROHR-ANSCHLÜSSE</b>                                   |                           |                   |
| <b>FLANSCH-ANSCHLUSS</b>                                 | DN 150 - DIN 2633 - PN16* |                   |
| * Nach Kundenwunsch auch DIN 2631 PN6 oder DIN 2632 PN10 |                           |                   |
| <b>KAMMER-, FLANSCH-, VERBINDUNGSMATERIAL</b>            |                           |                   |
| ČSN 11 373   | DIN 1.0036                | S235JRG1          |
| ČSN 17 240   | DIN 1.4301                | X5CrNi18-10       |
| ČSN 17 348   | DIN 1.4571                | X6CrNiMoTi17-12-2 |

|                                   |                                      |
|-----------------------------------|--------------------------------------|
| <b>MATERIAL FLAMMENSPERRE</b>     | DIN 1.4571 - X6CrNiMoTi17-12-2       |
| <b>DICHTUNG</b>                   | CS 1310 tl. 2 mm (Expansions-Grafit) |
| <b>KORROSIONSSCHUTZ</b>           | Zink, Komaxit RAL 2004               |
| <b>GEWICHT DER SICHERUNG</b>      | ca. 45 kg                            |
| <b>BETRIEBS-TEMPERATURBEREICH</b> | -20 °C... +60 °C                     |
| <b>TYPENSCHILD</b>                | Nirosta-Blech                        |
| <b>EXPLOSIONSGRUPPE</b>           | <b>IIA</b>                           |



SafExty NExus®

DRUCKVERLUSTTABELLE DER ENDSICHERUNG



| ROZMĚRY - ABMESSUNGEN<br>DIMENSIONS |          |      |
|-------------------------------------|----------|------|
| D                                   | DN       | 150  |
| E                                   | [mm]     | 415  |
| F                                   | [mm]     | 472  |
| L                                   | [mm]     | 233  |
| L1                                  | [mm]     | 58   |
| L4                                  | [mm]     | 290  |
| FL                                  | DIN 2633 | PN16 |

Technické změny vyhrazeny -  
Technische Änderungen vorbehalten -  
Specifications subject to change without notice