

FLAMMENDURCHLAGSICHERUNG - DEFLAGRATIONS - ENDSICHERUNG

Typ: DAG-A7K-C-IIA-080

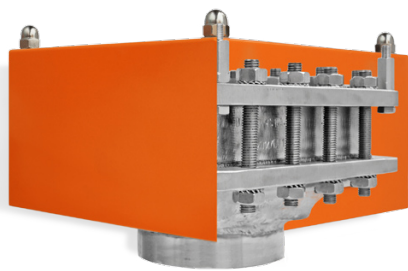
Certificate: IBEXU10ATEX2171 X EN ISO 16852 

| | | |
|--|--------------------------|-------------------|
| ROHR-ANSCHLÜSSE | | |
| FLANSCH-ANSCHLUSS | DN 80 - DIN 2633 - PN16* | |
| * Nach Kundenwunsch auch DIN 2631 PN6 oder DIN 2632 PN10 | | |
| GEWINDE-ANSCHLUSS | DN 80 - 3" | |
| KAMMER-, FLANSCH-, VERBINDUNGSMATERIAL | | |
| ČSN 11 373 | DIN 1.0036 | S235JRG1 |
| ČSN 17 240 | DIN 1.4301 | X5CrNi18-10 |
| ČSN 17 348 | DIN 1.4571 | X6CrNiMoTi17-12-2 |

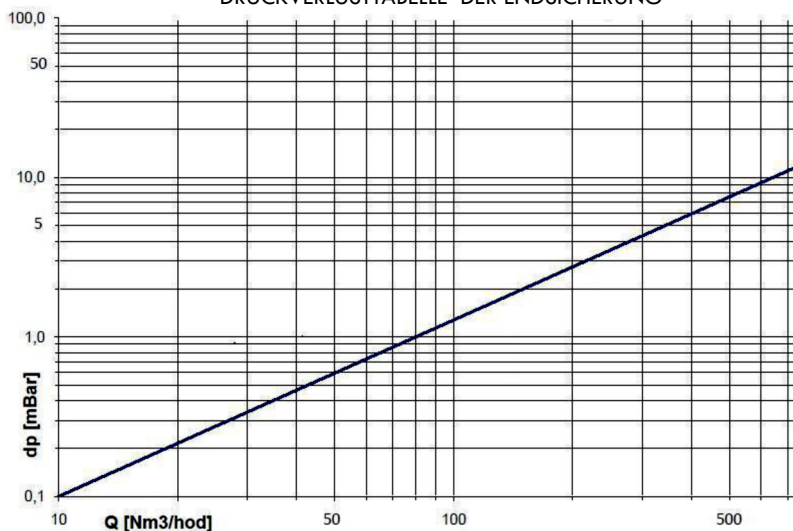
| | |
|-----------------------------------|--------------------------------------|
| MATERIAL FLAMMENSPERRE | DIN 1.4571 - X6CrNiMoTi17-12-2 |
| DICHTUNG | CS 1310 tl. 2 mm (Expansions-Grafit) |
| KORROSIONSSCHUTZ | Zink, Komaxit RAL 2004 |
| GEWICHT DER SICHERUNG | ca. 16 kg |
| BETRIEBS-TEMPERATURBEREICH | -20 °C... +60 °C |
| TYPENSCHILD | Nirosta-Blech |
| EXPLOSIONSGRUPPE | IIA |



SafExty NExus®



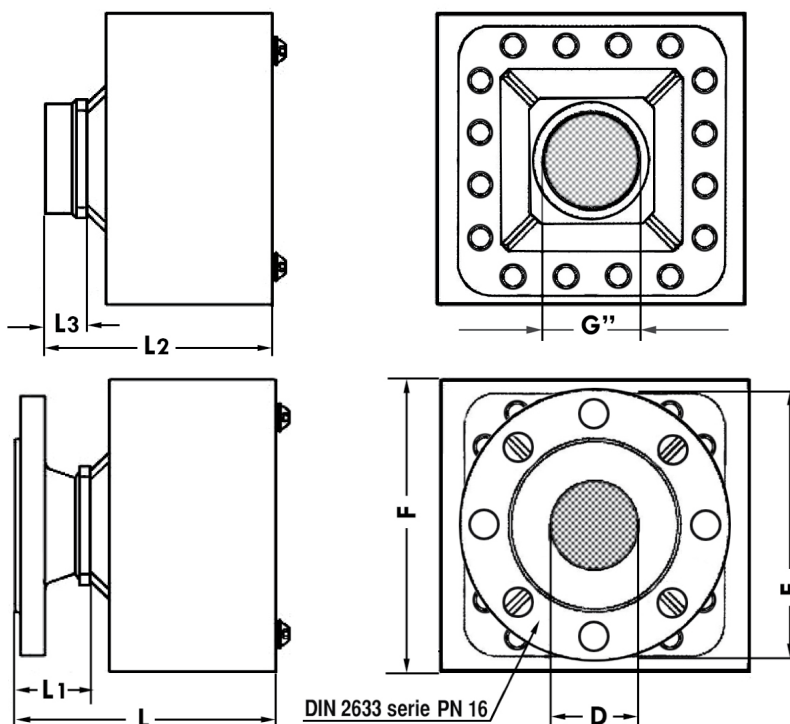
DRUCKVERLUSTTABELLE DER ENDSICHERUNG



**ROZMĚRY - ABMESSUNGEN
DIMENSIONS**

| | | |
|----|----------|------|
| D | DN | 80 |
| E | [mm] | 234 |
| F | [mm] | 266 |
| L | [mm] | 187 |
| L1 | [mm] | 50 |
| L2 | [mm] | 166 |
| L3 | [mm] | 29 |
| G" | [inch] | 3" |
| FL | DIN 2633 | PN16 |

Technické změny vyhrazeny -
Technische Änderungen vorbehalten -
Specifications subject to change without notice



DIN 2633 serie PN 16