

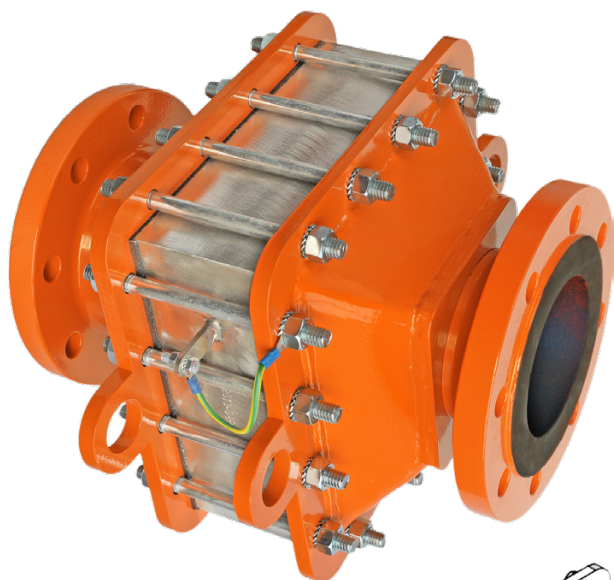
FLAMMENDURCHSCHLAGSICHERUNG - bidirectionale DETONATIONS & DEFLAGRATIONS - ROHR SICHERUNG

Typ: DAG-A7-B-IIB1-100

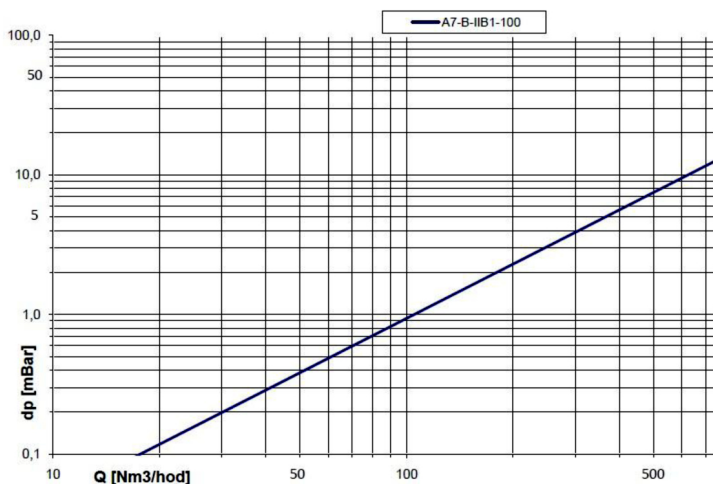
Certificate: **IBExU09ATEX2093 X** EN ISO 16852 

ROHR-ANSCHLÜSSE		
FLANSCH-ANSCHLUSS	DN 100 - DIN 2633 - PN16*	
* Nach Kundenwunsch auch DIN 2631 PN6 oder DIN 2632 PN10		
GEWINDE-ANSCHLUSS	DN 100 - 4"	
KAMMER-, FLANSCH-, VERBINDUNGSMATERIAL		
ČSN 11 373	DIN 1.0036	S235JRG1
ČSN 17 240	DIN 1.4301	X5CrNi18-10
ČSN 17 348	DIN 1.4571	X6CrNiMoTi17-12-2

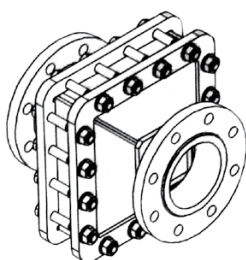
MATERIAL FLAMMENSPERRE	DIN 1.4571 - X6CrNiMoTi17-12-2
DICHTUNG	CS 1310 tl. 2 mm (Expansions-Grafit)
KORROSIONSSCHUTZ	Zink, Komaxit RAL 2004
GEWICHT DER SICHERUNG	ca. 36 kg
MAXIMALER BETRIEBSDRUCK	1,2 bar
BETRIEBS-TEMPERATURBEREICH	-20 °C... +60 °C
TYPENSCHILD	Nirosta-Blech
EXPLOSIONSGRUPPE	IIB1



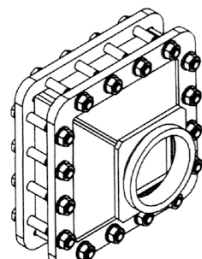
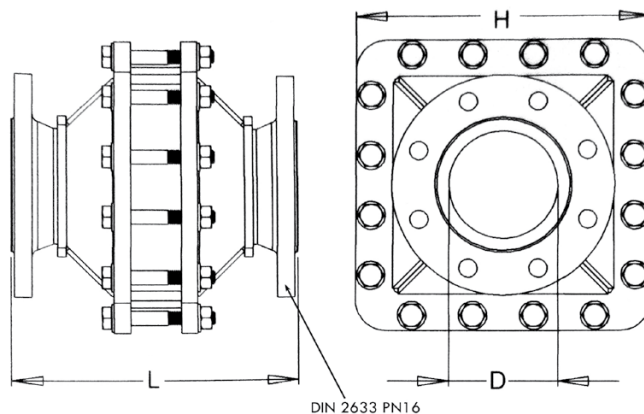
DRUCKVERLUSTTABELLE DER DETONATIONSROHR - SICHERUNG



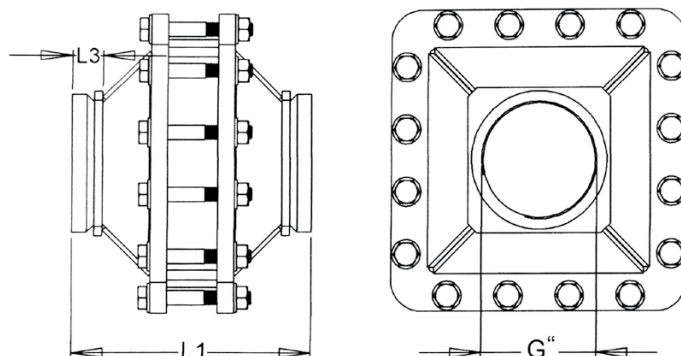
SafExty NExus®



Flansch-Anschluss



Gewinde-Anschluss



ROZMĚRY - ABMESSUNGEN DIMENSIONS		
D	DN	100
H	[mm]	290
L	[mm]	275
L1	[mm]	230
L3	[mm]	29
FL	DIN 2633	PN16
G"	[inch]	4"

Technické změny vyhrazeny -
Technische Änderungen vorbehalten -
Specifications subject to change without notice