


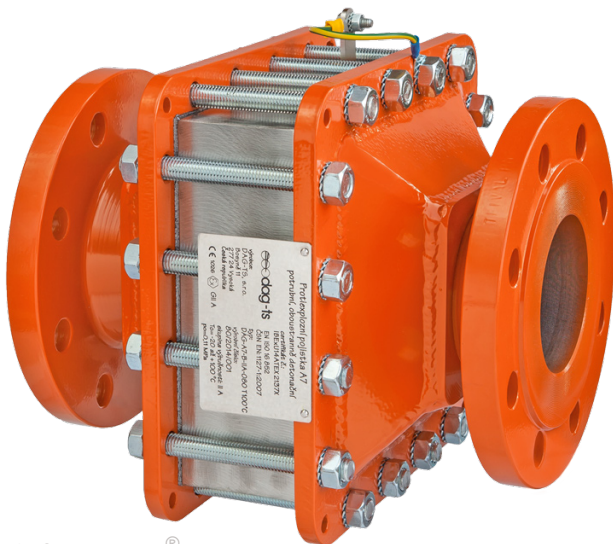
FLAMMENDURCHSCHLAGSICHERUNG - bidirectionale DETONATIONS & DEFLAGRATIONS - ROHR SICHERUNG

Typ: DAG-A7-B-IIA-080 - T100°C

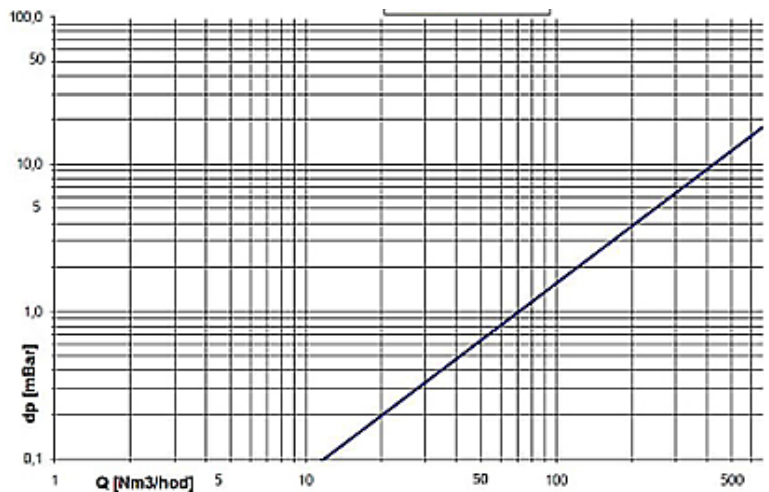
Certificate: **IBExU14ATEX2137 X** EN ISO 16852 

ROHR-ANSCHLÜSSE		
FLANSCH-ANSCHLUSS	DN 80 - DIN 2633 - PN16*	
* Nach Kundenwunsch auch DIN 2631 PN6 oder DIN 2632 PN10		
GEWINDE-ANSCHLUSS	DN 80 - 3"	
KAMMER-, FLANSCH-, VERBINDUNGSMATERIAL		
ČSN 11 373	DIN 1.0036	S235JRG1
ČSN 17 240	DIN 1.4301	X5CrNi18-10
ČSN 17 348	DIN 1.4571	X6CrNiMoTi17-12-2

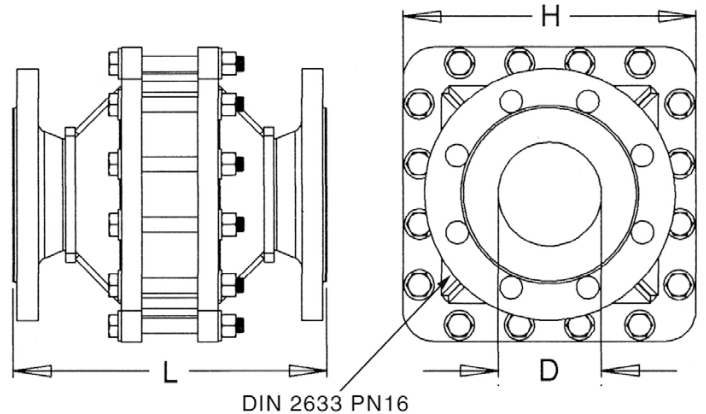
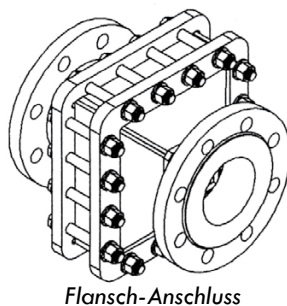
MATERIAL FLAMMENSPERRE	DIN 1.4571 - X6CrNiMoTi17-12-2
DICHTUNG	CS 1310 tl. 2 mm (Expansions-Grafit)
KORROSIONSSCHUTZ	Zink, Komaxit RAL 2004
GEWICHT DER SICHERUNG	ca. 28 kg
MAXIMALER BETRIEBSDRUCK	1,1 bar
BETRIEBS-TEMPERATURBEREICH	-20 °C... +100 °C
TYPENSCHILD	Nirosta-Blech
EXPLOSIONSGRUPPE	IIA



DRUCKVERLUSTTABELLE DER DETONATIONS - ROHR SICHERUNG



SafExty NExus®



ROZMĚRY - ABMESSUNGEN DIMENSIONS		
D	DN	80
H	[mm]	234
L	[mm]	288
L1	[mm]	246
L3	[mm]	29
FL	DIN 2633	PN16
G"	[inch]	3"

Technické změny vyhrazeny -
Technische Änderungen vorbehalten -
Specifications subject to change without notice

