


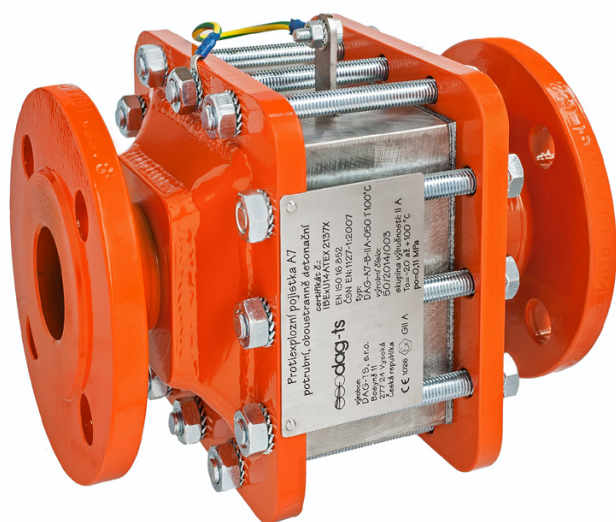
FLAMMENDURCHSCHLAGSICHERUNG - bidirectionale DETONATIONS & DEFLAGRATIONS - ROHR SICHERUNG

Typ: DAG-A7-B-IIA-050 - T100°C

Certificate: **IBExU14ATEX2137 X** EN ISO 16852 

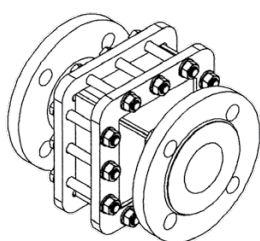
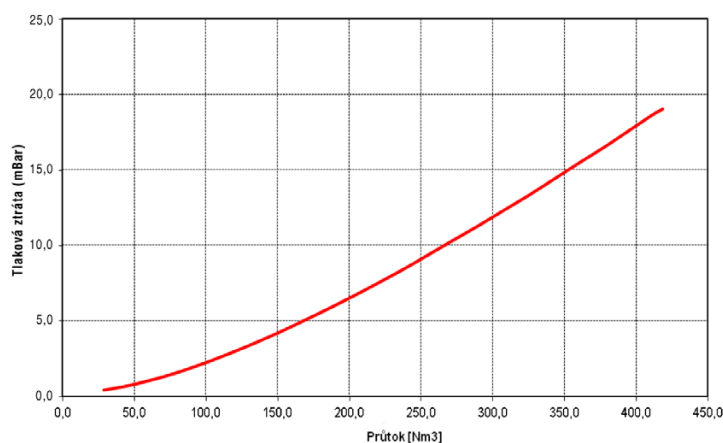
ROHR-ANSCHLÜSSE		
FLANSCH-ANSCHLUSS	DN 50 - DIN 2631 - PN6*	
* Nach Kundenwunsch auch DIN 2632 PN10 oder DIN 2633 PN10		
GEWINDE-ANSCHLUSS	DN 50 - 2"	
KAMMER-, FLANSCH-, VERBINDUNGSMATERIAL		
ČSN 11 373	DIN 1.0036	S235JRG1
ČSN 17 240	DIN 1.4301	X5CrNi18-10
ČSN 17 348	DIN 1.4571	X6CrNiMoTi17-12-2

MATERIAL FLAMMENSPERRE	DIN 1.4571 - X6CrNiMoTi17-12-2
DICHTUNG	CS 1310 tl. 2 mm (Expansions-Grafit)
KORROSIONSSCHUTZ	Zink, Komaxit RAL 2004
GEWICHT DER SICHERUNG	ca. 13 kg
MAXIMALER BETRIEBSDRUCK	1,1 bar
BETRIEBS-TEMPERATURBEREICH	-20 °C... +100 °C
TYPENSCHILD	Nirosta-Blech
EXPLOSIONSGRUPPE	IIA

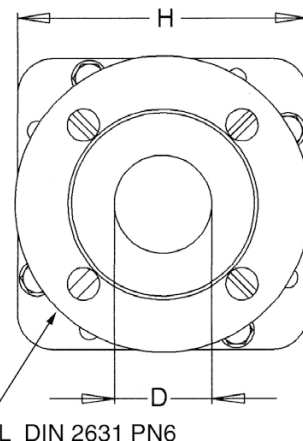
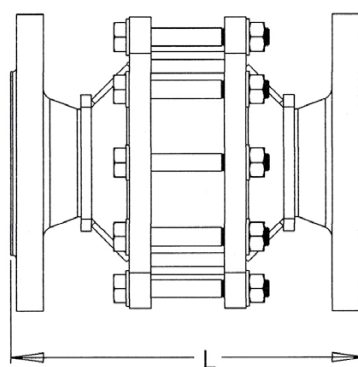


SATEXTY NEXUS™

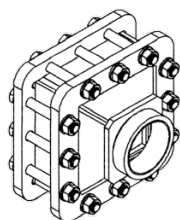
DRUCKVERLUSTTABELLE DER DETONATIONS - ROHR SICHERUNG



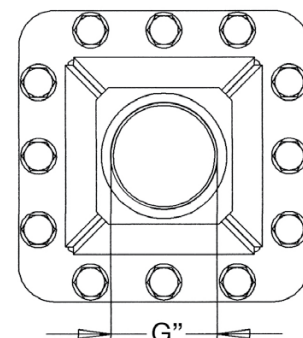
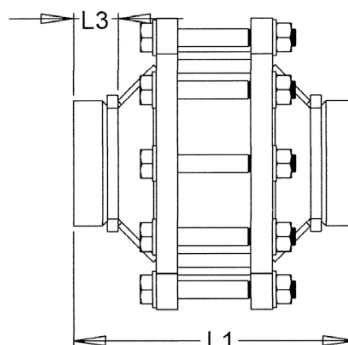
Flansch-Anschluss



FL DIN 2631 PN6



Gewinde-Anschluss



ROZMĚRY - ABMESSUNGEN DIMENSIONS

D	DN	50
H	[mm]	162
L	[mm]	236
L1	[mm]	196
L3	[mm]	25
FL	DIN 2631	PN6
G''	[inch]	2"

Technické změny vyhrazeny -
Technische Änderungen vorbehalten -
Specifications subject to change without notice