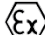


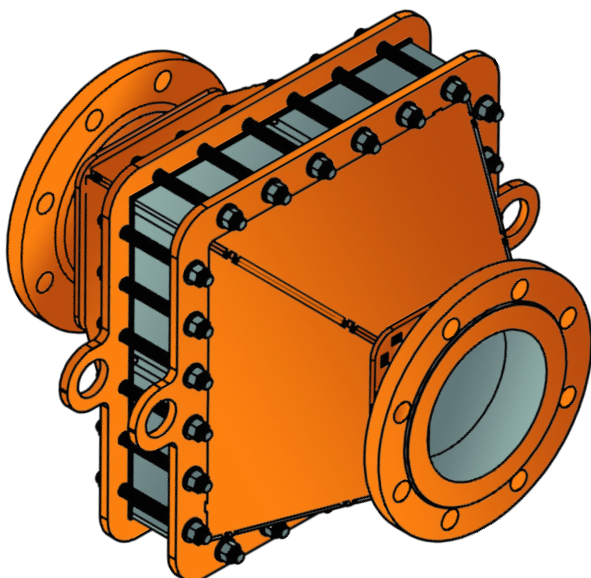
FLAMMENDURCHSCHLAGSICHERUNG - bidirectionale DEFLAGRATION - ROHR SICHERUNG

Typ: DAG-A7-A-IIA-150

Certificate: **IBExU13ATEX2141 X** EN ISO 16852 

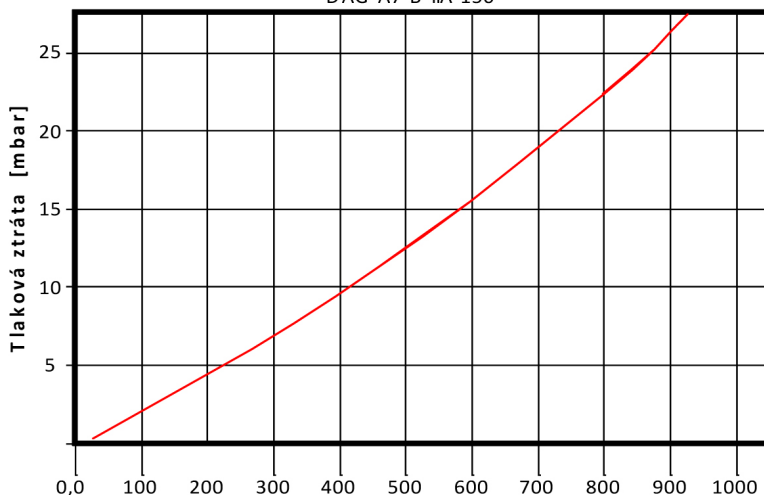
ROHR-ANSCHLÜSSE		
FLANSCH-ANSCHLUSS	DN 150 - DIN 2633 - PN16*	
* Nach Kundenwunsch auch DIN 2631 PN6 oder DIN 2632 PN10		
KAMMER-, FLANSCH-, VERBINDUNGSMATERIAL		
ČSN 11 373	DIN 1.0036	S235JRG1
ČSN 17 240	DIN 1.4301	X5CrNi18-10
ČSN 17 348	DIN 1.4571	X6CrNiMoTi17-12-2

MATERIAL FLAMMENSPERRE	DIN 1.4571 - X6CrNiMoTi17-12-2
DICHTUNG	CS 1310 fl. 2 mm (Expansions-Grafit)
KORROSIONSSCHUTZ	Zink, Komaxit RAL 2004
GEWICHT DER SICHERUNG	ca. 87 kg
MAXIMALER BETRIEBSDRUCK	1,1 bar
BETRIEBS-TEMPERATURBEREICH	-20 °C... +60 °C
TYPENSCHILD	Nirosta-Blech
EXPLOSIONSGRUPPE	IIA



DRUCKVERLUSTTABELLE DER DEFLAGRATIONS-ROHR SICHERUNG

DAG-A7-B-IIA-150



SafExty NExus®

ROZMĚRY - ABMESSUNGEN DIMENSIONS		
D	DN	150
H	[mm]	430
L	[mm]	455
L1	[mm]	540
L2	[mm]	472
Lt	[mm]	145
FL	DIN 2633	PN16

Technické změny vyhrazeny -
Technische Änderungen vorbehalten -
Specifications subject to change without notice

