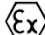


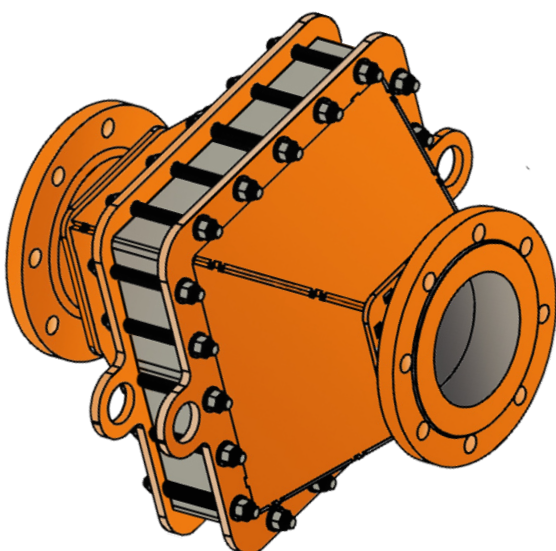
**FLAMMENDURCHSCHLAGSICHERUNG - bidirectionale DEFLAGRATION - ROHR SICHERUNG**

**Typ: DAG-A7-A-IIA-125**

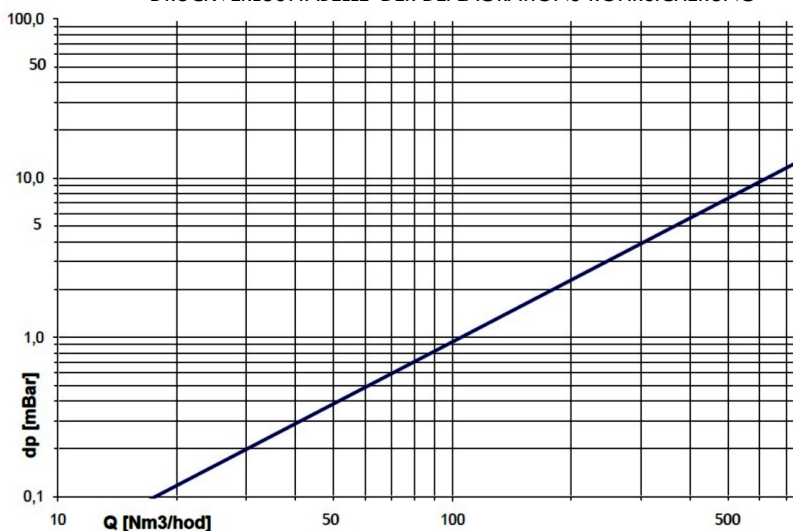
Certificate: **IBExU13ATEX2138 X** EN ISO 16852 

<b>ROHR-ANSCHLÜSSE</b>		
<b>FLANSCH-ANSCHLUSS</b>	DN 125 - DIN 2633 - PN16*	
* Nach Kundenwunsch auch DIN 2631 PN6 oder DIN 2632 PN10		
<b>KAMMER-, FLANSCH-, VERBINDUNGSMATERIAL</b>		
ČSN 11 373	DIN 1.0036	S235JRG1
ČSN 17 240	DIN 1.4301	X5CrNi18-10
ČSN 17 348	DIN 1.4571	X6CrNiMoTi17-12-2

<b>MATERIAL FLAMMENSPERRE</b>	DIN 1.4571 - X6CrNiMoTi17-12-2
<b>DICHTUNG</b>	CS 1310 fl. 2 mm (Expansions-Grafit)
<b>KORROSIONSSCHUTZ</b>	Zink, Komaxit RAL 2004
<b>GEWICHT DER SICHERUNG</b>	ca. 55 kg
<b>MAXIMALER BETRIEBSDRUCK</b>	1,1 bar
<b>BETRIEBS-TEMPERATURBEREICH</b>	-20 °C... +60 °C
<b>TYPENSCHILD</b>	Nirosta-Blech
<b>EXPLOSIONSGRUPPE</b>	<b>IIA</b>



DRUCKVERLUSTTABELLE DER DEFLAGRATIONS-ROHR SICHERUNG



SafExty NExus®

ROZMĚRY - ABMESSUNGEN DIMENSIONS		
D	DN	125
H	[mm]	384
L	[mm]	465
L1	[mm]	494
L2	[mm]	426
FL	DIN 2633	PN16
Technické změny vyhrazeny - Technische Änderungen vorbehalten - Specifications subject to change without notice		

