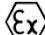


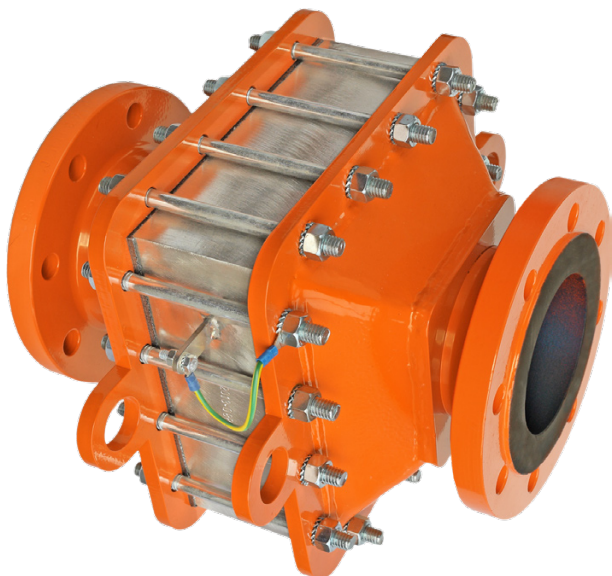
**FLAMMENDURCHSCHLAGSICHERUNG - bidirectionale DEFLAGRATIONS - ROHR SICHERUNG**

**Typ: DAG-A7-A-IIA-100**

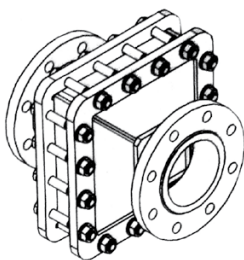
Certificate: **IBExU13ATEX2143 X** EN ISO 16852 

<b>ROHR-ANSCHLÜSSE</b>		
<b>FLANSCH-ANSCHLUSS</b>	DN 100 - DIN 2633 - PN16*	
* Nach Kundenwunsch auch DIN 2631 PN6 oder DIN 2632 PN10		
<b>GEWINDE-ANSCHLUSS</b>	DN 100 - 4"	
<b>KAMMER-, FLANSCH-, VERBINDUNGSMATERIAL</b>		
ČSN 11 373	DIN 1.0036	S235JRG1
ČSN 17 240	DIN 1.4301	X5CrNi18-10
ČSN 17 348	DIN 1.4571	X6CrNiMoTi17-12-2

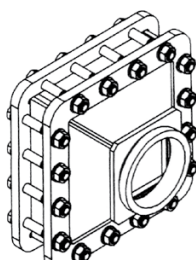
<b>MATERIAL FLAMMENSPERRE</b>	DIN 1.4571 - X6CrNiMoTi17-12-2
<b>DICHTUNG</b>	CS 1310 fl. 2 mm (Expansions-Grafit)
<b>KORROSIONSSCHUTZ</b>	Zink, Komaxit RAL 2004
<b>GEWICHT DER SICHERUNG</b>	ca. 36 kg
<b>MAXIMALER BETRIEBSDRUCK</b>	1,1 bar
<b>BETRIEBS-TEMPERATURBEREICH</b>	-20 °C... +60 °C
<b>TYPENSCHILD</b>	Nirosta-Blech
<b>EXPLOSIONSGRUPPE</b>	<b>IIA</b>



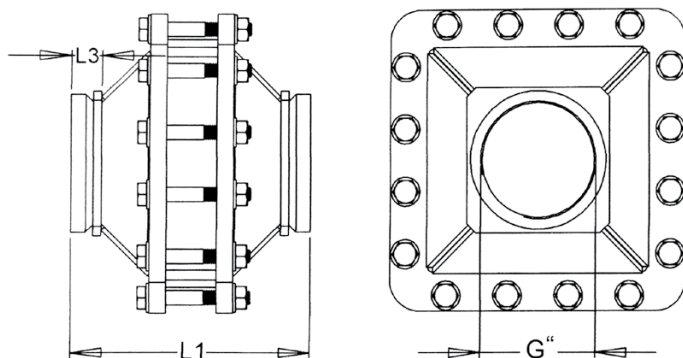
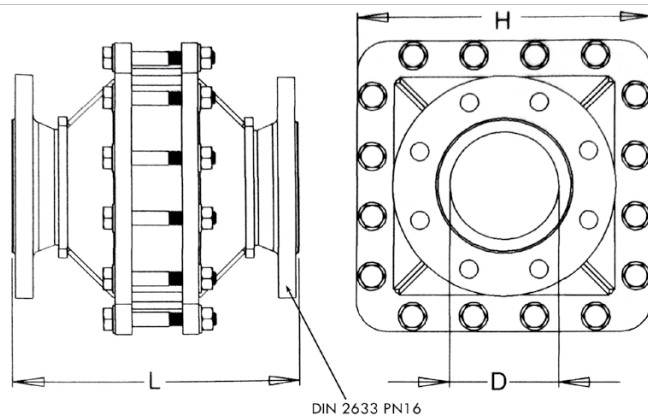
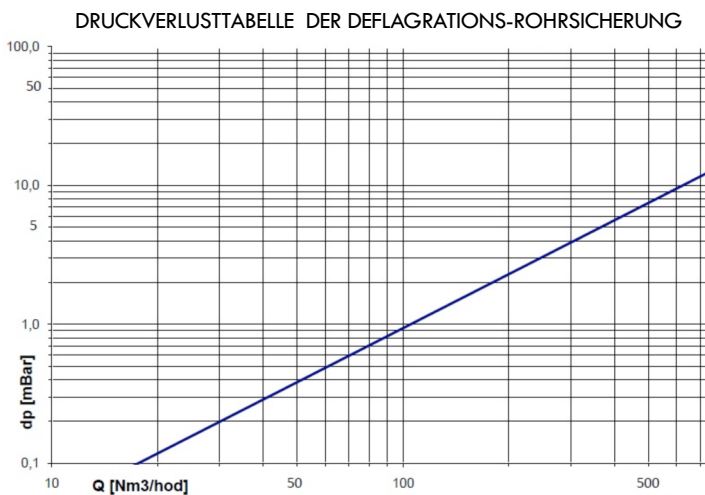
SafExty NExus®



Flansch-Anschluss



Gewinde-Anschluss



ROZMĚRY - ABMESSUNGEN DIMENSIONS		
D	DN	100
H	[mm]	290
L	[mm]	275
L1	[mm]	230
L3	[mm]	29
FL	DIN 2633	PN16
G"	[inch]	4"

Technické změny vyhrazeny -  
Technische Änderungen vorbehalten -  
Specifications subject to change without notice