

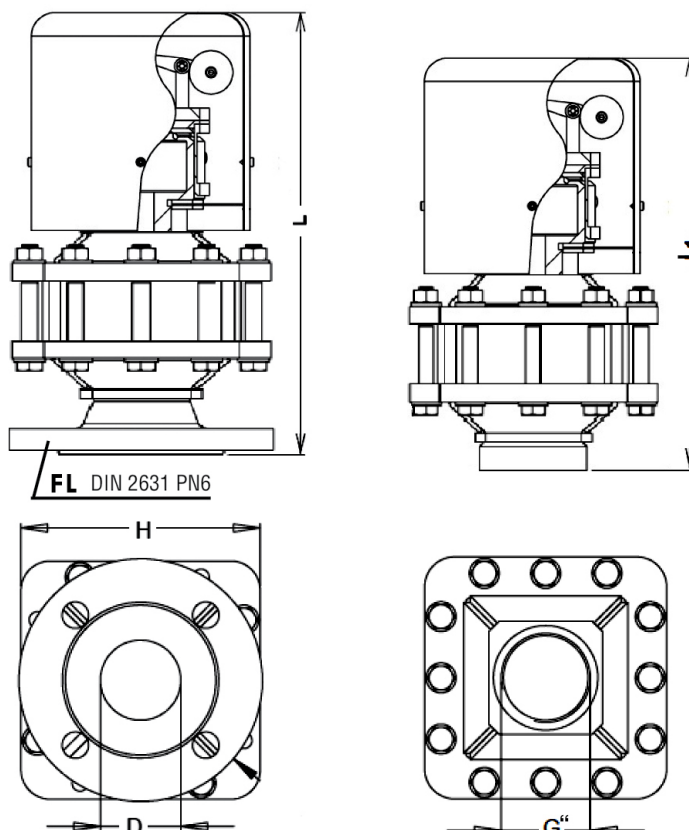
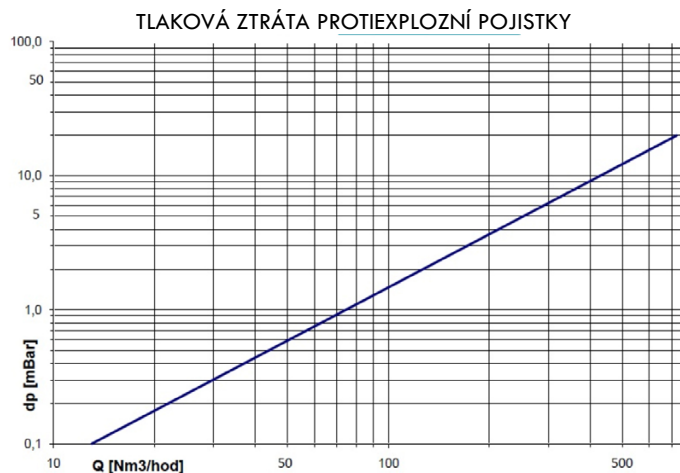
**PROTIEXPLOZNÍ POJISTKA - KONCOVÁ - DEFLAGRAČNÍ s VENTILEM**
**Typ: DAG-VA7-C-IIB3-050**
**Certificate: IBExU13ATEX2054 X EN ISO 16852** 

<b>PŘIPOJENÍ K POTRUBÍ</b>		
<b>PŘÍRUBOVÉ</b>	DN 50 - DIN 2631 - PN6*	
<small>* Dle přání klienta DIN 2632 PN10 nebo DIN 2633 PN16</small>		
<b>ZÁVITOVÉ</b>	DN 50 - 2"	
<b>MATERIÁL KOMOR, PŘÍRUB A SPOJOVACÍ MATERIÁL</b>		
ČSN 11 373	DIN 1.0036	S235JRG1
ČSN 17 240	DIN 1.4301	X5CrNi18-10
ČSN 17 348	DIN 1.4571	X6CrNiMoTi17-12-2
<b>MATERIÁL VLOŽKY</b>	ČSN 17 348 - DIN 1.4571	

<b>TĚSNĚNÍ</b>	CS 1310 tl. 2 mm (expandovaný grafit)		
<b>TĚSNĚNÍ VENTILU</b>	EPDM 3 mm		
<b>OCHRANA PROTI KOROZI</b>	zinek, komaxit RAL 2004		
<b>VÝROBNÍ ŠTÍTEK</b>	nerez plech		
<b>VÁHA POJISTKY</b>	ca. 13 kg		
<b>ROZSAH PROVOZNÍCH TEPLOT</b>	-20 °C... +60 °C		
<b>ROZSAH NASTAVENÍ VENTILU</b>			
<b>PŘETLAK</b>	+30 mbar	<b>PODTLAK</b>	-8 mbar
<b>EXPLOZIVNÍ TŘÍDA VÝBUŠNOSTI</b>		<b>IIB3</b>	



SafExty NExus®


**ROZMĚRY - ABMESSUNGEN  
DIMENSIONS**

D	DN	50
H	[mm]	162
L	[mm]	280
L1	[mm]	260
FL	DIN 2631	PN6
G"	[inch]	2"

Technické změny vyhrazeny -  
Technische Änderungen vorbehalten -  
Specifications subject to change without notice
