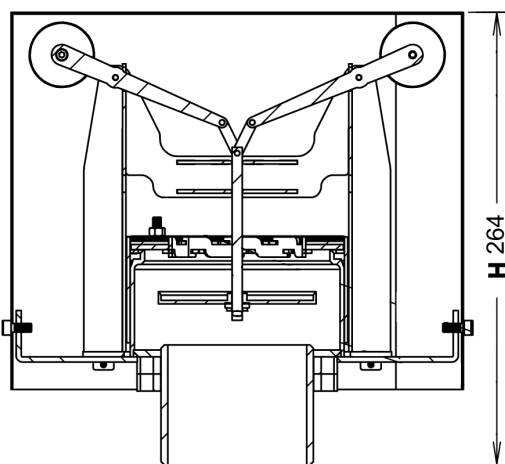
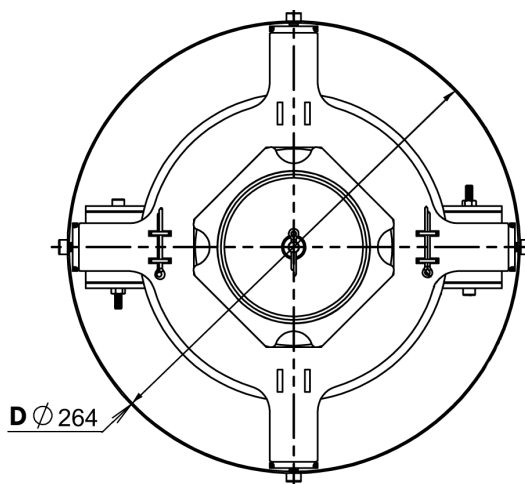
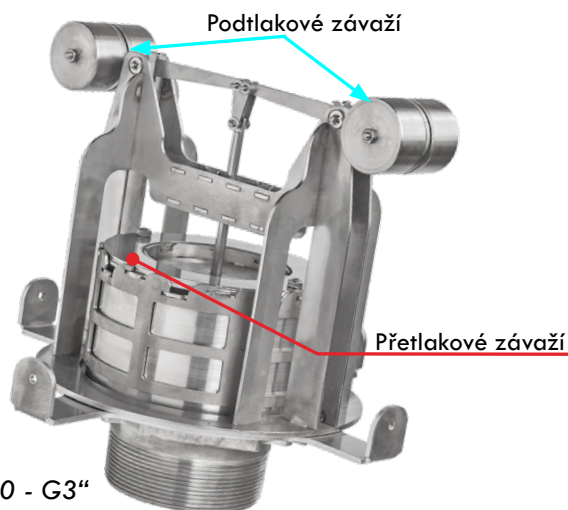


PŘETLAKO-PODTLAKOVÝ VENTIL „NEW“

Typ: DAG-B4SV-080

PŘIPOJENÍ K POTRUBÍ		
PŘÍRUBOVÉ	DN 80 - DIN 2633 - PN16*	
* Dle přání klienta DIN 2631 PN6 nebo DIN 2632 PN10		
ZÁVITOVÉ	DN 80 - 4"	
MATERIÁL VENTILU, PŘÍRUB A SPOJOVACÍ MATERIÁL		
ČSN 17 240	DIN 1.4301	X5CrNi18-10
ČSN 17 248	DIN 1.4541	X6CrNiTi18-10
ČSN 17 348	DIN 1.4571	X6CrNiMoTi17-12-2

TĚSNĚNÍ VENTIL	EPDM 3 mm		
OCHRANA PROTI KOROZI	Komaxit RAL 2004		
VÝROBNÍ ŠTÍTEK	nerez plech		
VÁHA VENTILU	ca. 6,7 kg		
NASTAVENÍ ROSAHU VENTILU - STANDARD			
PŘETLAK	+3 mbar	PODTLAK	-3 mbar
NASTAVITELNÝ ROZSAH VENTILU			
PŘETLAK	+3... +20 mbar	PODTLAK	-3... -7 mbar
Bioplyn: Průtok 150 m³ až 500 m³ Bioplyn/Hodina			



ROZMĚRY - ABMESSUNGEN - DIMENSIONS		
D	Ø [mm]	264
H	[mm]	264
G"	[inch]	3"
FL	DIN 2633	PN16

Technické změny vyhrazeny -
Technische Änderungen vorbehalten -
Specifications subject to change without notice