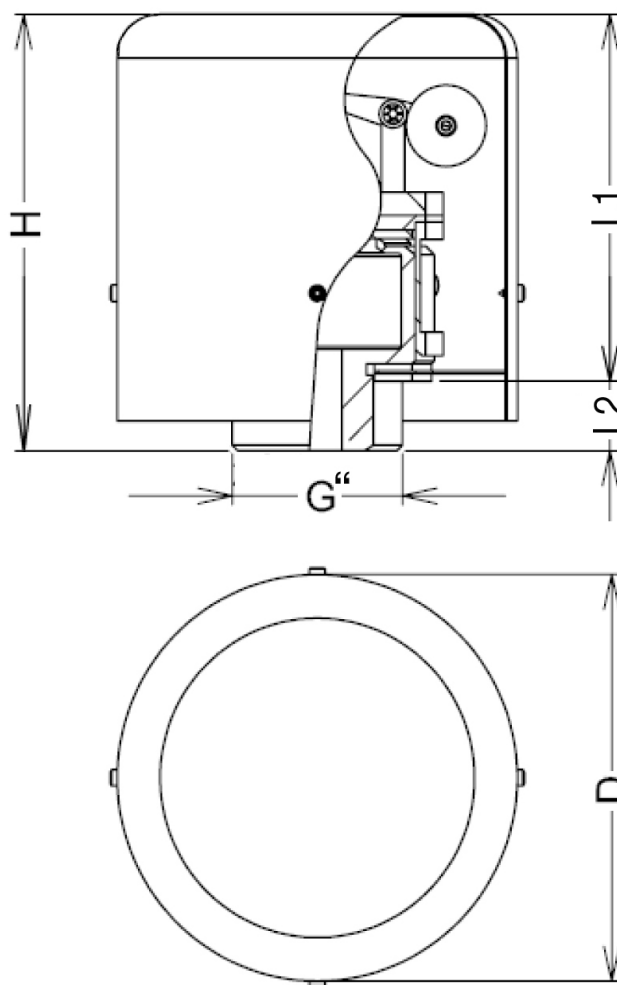


PŘETLAKO-PODTLAKOVÝ VENTIL

Typ: DAG-B2SV-80

PŘIPOJENÍ K POTRUBÍ		
PŘÍRUBOVÉ	DN 80 - DIN 2633 - PN16*	
* Dle přání klienta DIN 2631 PN6 nebo DIN 2632 PN10		
ZÁVITOVÉ	DN 80 - 3"	
MATERIÁL VENTILU, PŘÍRUB A SPOJOVACÍ MATERIÁL		
ČSN 11 373	DIN 1.0036	S235JRG1
ČSN 17 240	DIN 1.4301	X5CrNi18-10
ČSN 17 348	DIN 1.4571	X6CrNiMoTi17-12-2

TĚSNĚNÍ VENTIL	EPDM 3 mm		
OCHRANA PROTI KOROZI	zinek, komaxit RAL 2004		
VÝROBNÍ ŠTÍTEK	nerez plech		
VÁHA VENTILU	ca. 3,5 kg		
NASTAVENÍ ROSAHU VENTILU - STANDARD			
PŘETLAK	+30 mbar	PODTLAK	-8 mbar
NASTAVITELNÝ ROZSAH VENTILU			
PŘETLAK	+8... +80 mbar	PODTLAK	-8... -20 mbar



ROZMĚRY - ABMESSUNGEN - DIMENSIONS		
D	Ø[mm]	200
H	[mm]	190
L1	[mm]	160
L2	[mm]	30
G''	[inch]	3"
FL	DIN 2633	PN16

Technické změny vyhrazeny -
Technische Änderungen vorbehalten -
Specifications subject to change without notice