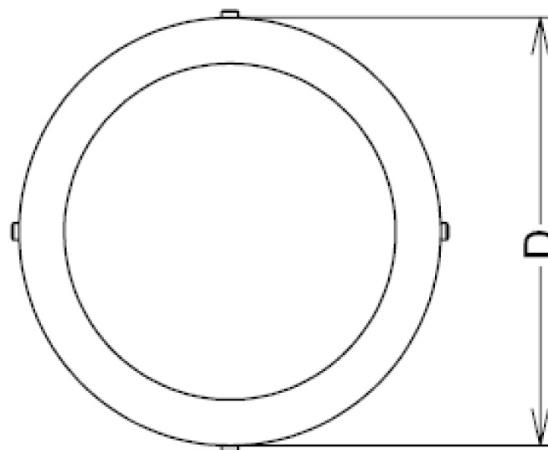
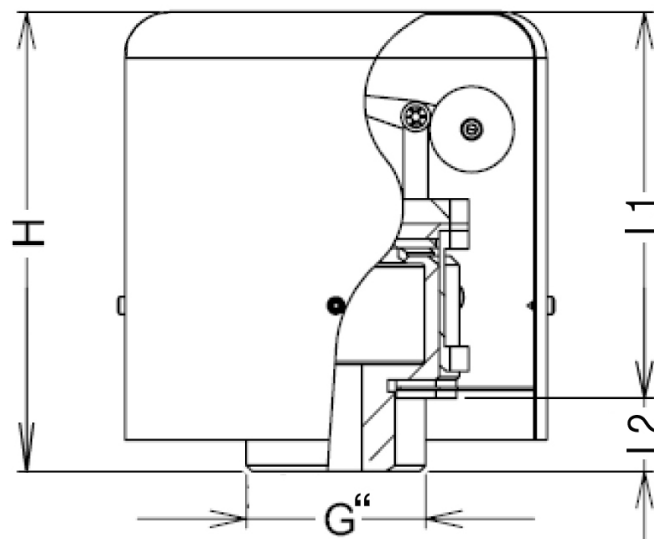


PŘETLAKO-PODTLAKOVÝ VENTIL

Typ: DAG-B2SV-50

| | | |
|--|-------------------------|-------------------|
| PŘIPOJENÍ K POTRUBÍ | | |
| PŘÍRUBOVÉ | DN 50 - DIN 2631 - PN6* | |
| * Dle přání klienta DIN 2632 PN10 nebo DIN 2633 PN16 | | |
| ZÁVITOVÉ | DN 50 - 2" | |
| MATERIÁL VENTILU, PŘÍRUB A SPOJOVACÍ MATERIÁL | | |
| ČSN 11 373 | DIN 1.0036 | S235JRG1 |
| ČSN 17 240 | DIN 1.4301 | X5CrNi18-10 |
| ČSN 17 348 | DIN 1.4571 | X6CrNiMoTi17-12-2 |

| | | | |
|--|-------------------------|----------------|----------------|
| TĚSNĚNÍ VENTILU | EPDM 3 mm | | |
| OCHRANA PROTI KOROZI | zinek, komaxit RAL 2004 | | |
| VÝROBNÍ ŠTÍTEK | nerez plech | | |
| VÁHA VENTILU | ca. 1,6 kg | | |
| NASTAVENÍ ROSAHU VENTILU - STANDARD | | | |
| PŘETLAK | +30 mbar | PODTLAK | -8 mbar |
| NASTAVITELNÝ ROZSAH VENTILU | | | |
| PŘETLAK | +8... +80 mbar | PODTLAK | -8... -20 mbar |



| ROZMĚRY - ABMESSUNGEN - DIMENSIONS | | |
|---------------------------------------|----------|-----|
| D | Ø[mm] | 140 |
| H | [mm] | 165 |
| L1 | [mm] | 135 |
| L2 | [mm] | 30 |
| G" | [inch] | 2" |
| FL | DIN 2631 | PN6 |

Technické změny vyhrazeny -
Technische Änderungen vorbehalten -
Specifications subject to change without notice