

PROTIEXPLOZNÍ POJISTKA - KONCOVÁ - DEFLAGRAČNÍ s integrovaným přelako - podtlakovým ventilem

Typ: DAG-A7V-C-IIA-080

Certificate: IBEXU11ATEX2149 X EN ISO 16852

PŘIPOJENÍ K POTRUBÍ		
PŘÍRUBOVÉ	DN 80 - DIN 2633 - PN16*	
<small>* Dle přání klienta DIN 2631 PN6 nebo DIN 2632 PN10</small>		
MATERIÁL KOMOR, PŘÍRUB A SPOJOVACÍ MATERIÁL		
ČSN 11 373	DIN 1.0036	S235JRG1
ČSN 17 240	DIN 1.4301	X5CrNi18-10
ČSN 17 348	DIN 1.4571	X6CrNiMoTi17-12-2
MATERIÁL VLOŽKY	ČSN 17 348 - DIN 1.4571	

TĚSNĚNÍ	CS 1310 tl. 2 mm (expandovaný grafit)		
TĚSNĚNÍ VENTIL	EPDM 3 mm		
OCHRANA PROTI KOROZI	zinek, komaxit RAL 2004		
VÝROBNÍ ŠTÍTEK	nerez plech		
VÁHA POJISTKY	ca. 12 kg		
ROZSAH PROVOZNÍCH TEPLOT	-20 °C... +60 °C		
ROZSAH NASTAVENÍ VENTILU			
PŘETLAK	+30 mbar	PODTLAK	-8 mbar
EXPLOZIVNÍ TŘÍDA VÝBUŠNOSTI		IIA	

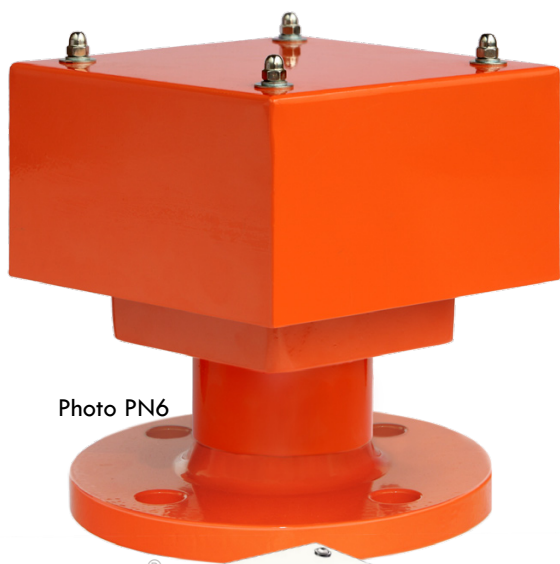
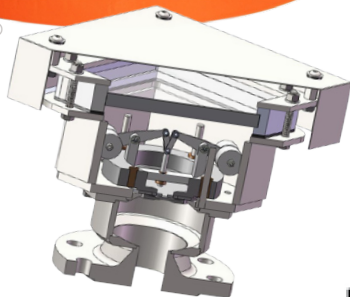


Photo PN6

SafExty NExus®

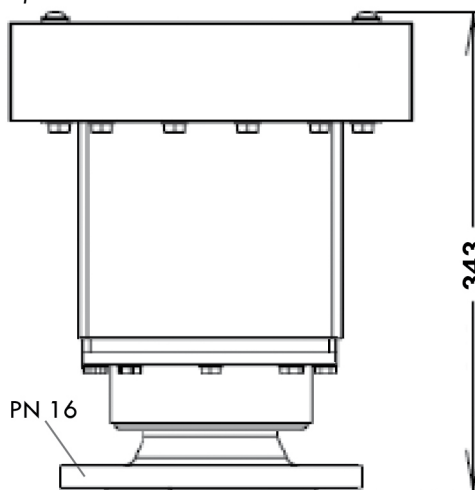
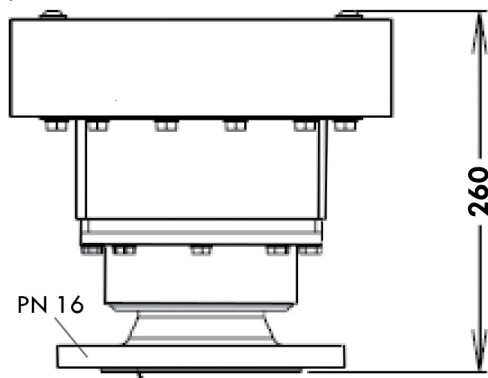


Sředitlakový ventil

Možný rozsah nastavení:
přetlak +50... +220 mbar
podtlak -8... -36 mbar

Standard ventil

Možný rozsah nastavení:
přetlak +15... +50 mbar
podtlak -2,5... -8 mbar



TLAKOVÁ ZTRÁTA PROTIEXPLOZNÍ POJISTKY
DAG-A7V-C-IIA-080

