

PROTIEXPLOZNÍ POJISTKA - ROHOVÁ - OBOUSMĚRNÁ DETONAČNÍ a DEFLAGRAČNÍ

Typ: DAG-A7R-B-IIA-080

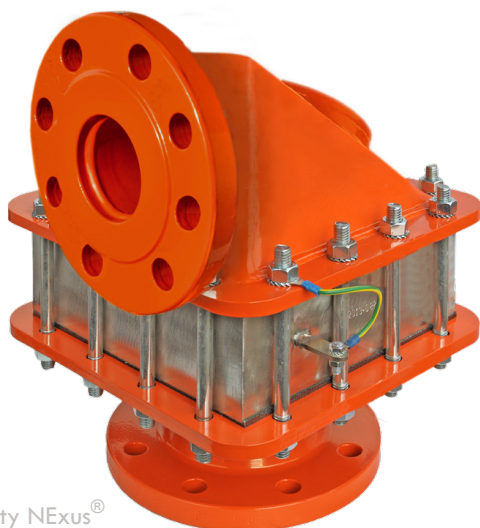
Certificate: **IBExU09ATEX2094 X**

EN ISO 16852



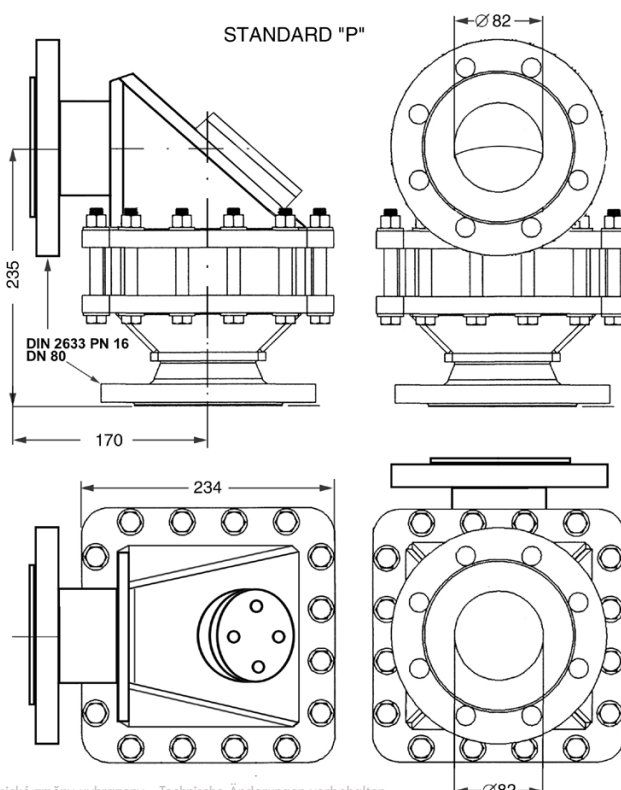
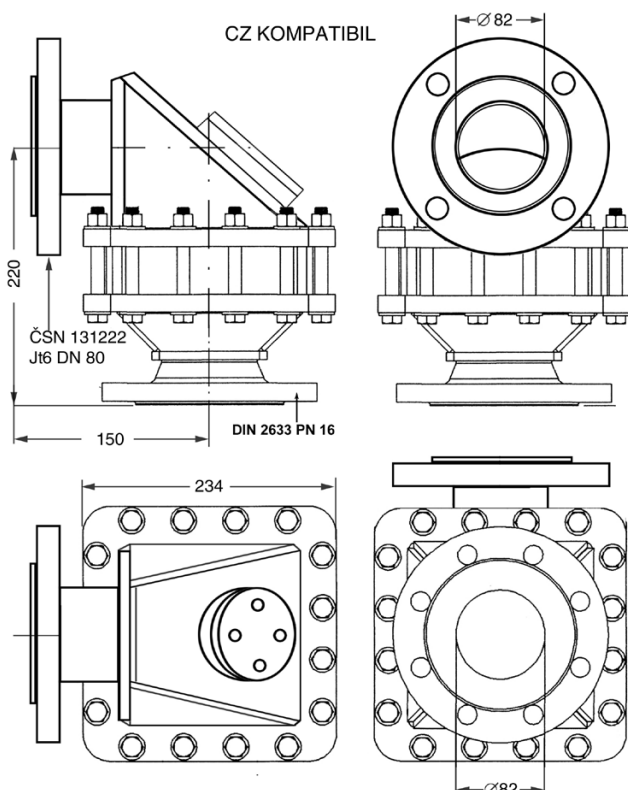
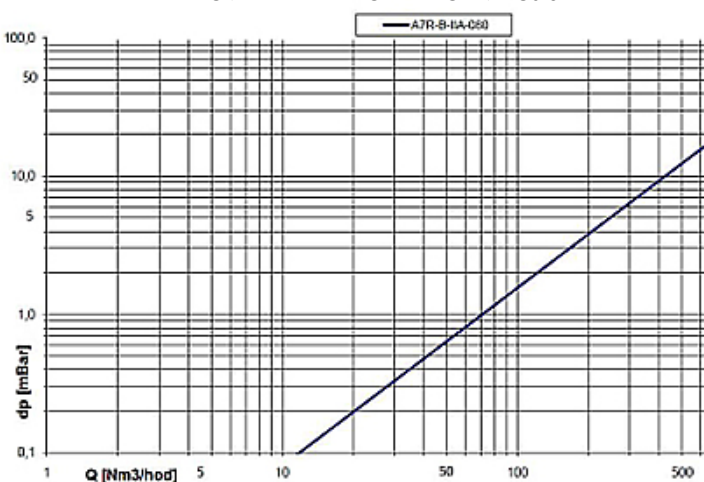
PŘIPOJENÍ K POTRUBÍ		
PŘÍRUBOVÉ	DN 80 - DIN 2633 - PN16*	
* Dle přání klienta DIN 2631 PN6 nebo DIN 2632 PN10		
PŘÍRUBOVÉ CZ COMPATIBIL	dle ČSN 131222 Jt6 DN 80	
MATERIÁL KOMOR, PŘÍRUB A SPOJOVACÍ MATERIÁL		
ČSN 11 373	DIN 1.0036	S235JRG1
ČSN 17 240	DIN 1.4301	X5CrNi18-10
ČSN 17 348	DIN 1.4571	X6CrNiMoTi17-12-2

MATERIÁL VLOŽKY	ČSN 17 348 - DIN 1.4571
TĚSNĚNÍ	CS 1310 tl. 2 mm (expandovaný grafit)
OCHRANA PROTI KOROZI	zinek, komaxit RAL 2004
VÁHA POJISTKY	ca. 28 kg
MAXIMÁLNÍ PROVOZNÍ TLAK	1,1 bar
ROZSAH PROVOZNÍCH TEPLOT	-20 °C... +60 °C
VÝROBNÍ ŠTÍTEK	nerez plech
EXPLOZIVNÍ TŘÍDA VÝBUŠNOSTI:	IIA



SafExty NExus®

TLAKOVÁ ZTRÁTA PROTIEXPLOZNÍ POJISTKY



Technické změny vyhrazeny - Technische Änderungen vorbehalten
- Specifications subject to change without notice