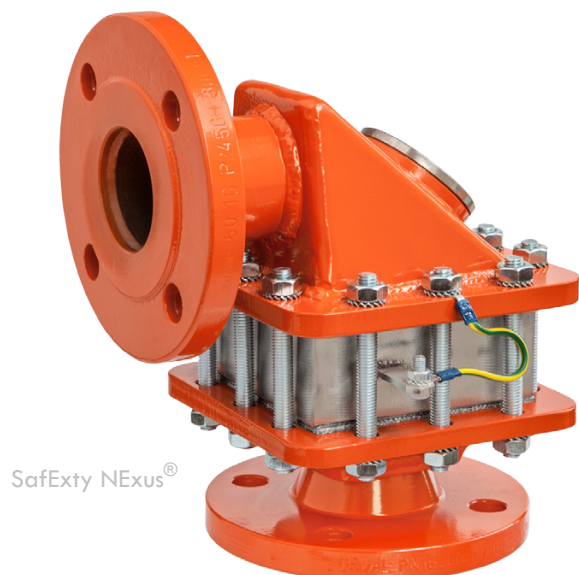


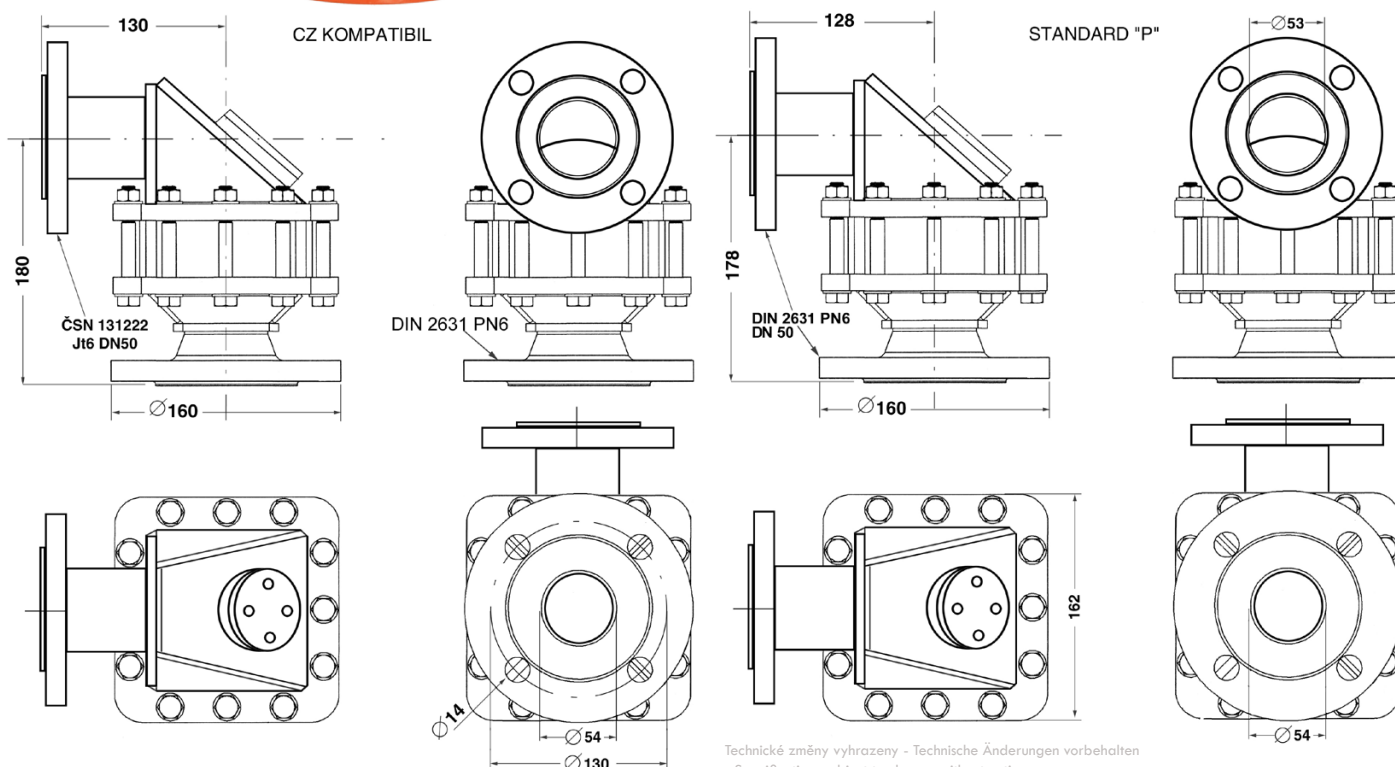
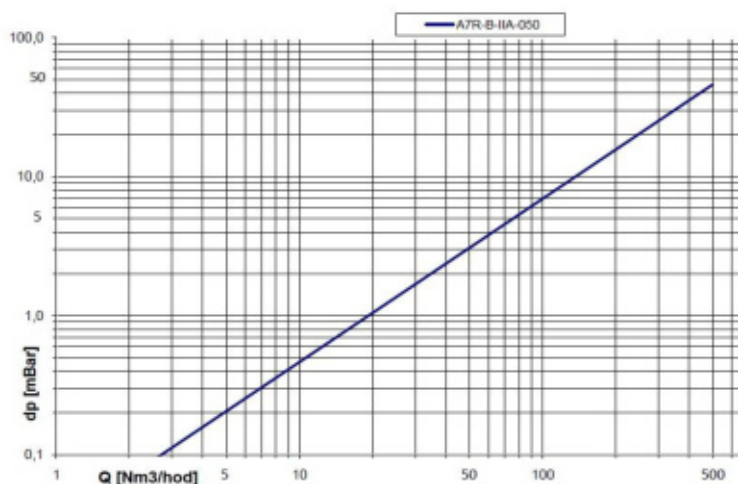
**PROTIEXPLOZNÍ POJISTKA - ROHOVÁ - OBOUSMĚRNÁ DETONAČNÍ a DEFLAGRAČNÍ**
**Typ: DAG-A7R-B-IIA-050**
**Certificate: IBExU09ATEX2094 X**
**EN ISO 16852**


<b>PŘIPOJENÍ K POTRUBÍ</b>		
<b>PŘÍRUBOVÉ</b>	DN 50 - DIN 2631 - PN6*	
* Dle přání klienta DIN 2632 PN10 nebo DIN 2633 PN16		
<b>PŘÍRUBOVÉ CZ COMPATIBIL</b>	dle ČSN 131222 Jt6 DN 50	
<b>MATERIÁL KOMOR, PŘÍRUB A SPOJOVACÍ MATERIÁL</b>		
ČSN 11 373	DIN 1.0036	S235JRG1
ČSN 17 240	DIN 1.4301	X5CrNi18-10
ČSN 17 348	DIN 1.4571	X6CrNiMoTi17-12-2

<b>MATERIÁL VLOŽKY</b>	ČSN 17 348 - DIN 1.4571
<b>TĚSNĚNÍ</b>	CS 1310 tl. 2 mm (expandovaný grafit)
<b>OCHRANA PROTI KOROZI</b>	zinek, komaxit RAL 2004
<b>VÁHA POJISTKY</b>	ca. 14,5 kg
<b>MAXIMÁLNÍ PROVOZNÍ TLAK</b>	1,1 bar
<b>ROZSAH PROVOZNÍCH TEPLOT</b>	-20 °C... +60 °C
<b>VÝROBNÍ ŠTÍTEK</b>	nerez plech
<b>EXPLOZIVNÍ TŘÍDA VÝBUŠNOSTI:</b>	<b>IIA</b>



SafExty NExus®

**TLAKOVÁ ZTRÁTA PROTIEXPLOZNÍ POJISTKY**

 Technické změny vyhrazeny - Technische Änderungen vorbehalten  
 - Specifications subject to change without notice