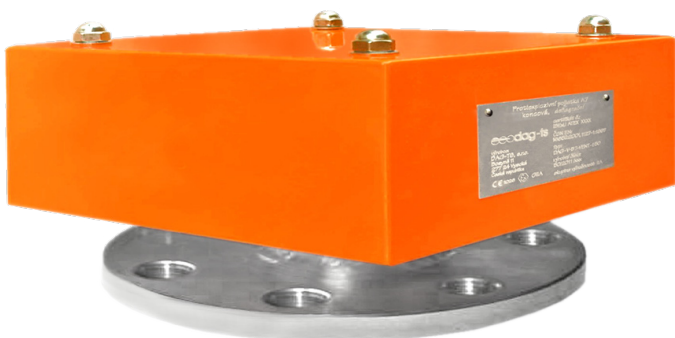


PROTIEXPLOZNÍ POJISTKA - KONCOVÁ - DEFLAGRAČNÍ
Typ: DAG-A7K-C-IIB3-150

 Certificate: IBExU10ATEX2170 X EN ISO 16852

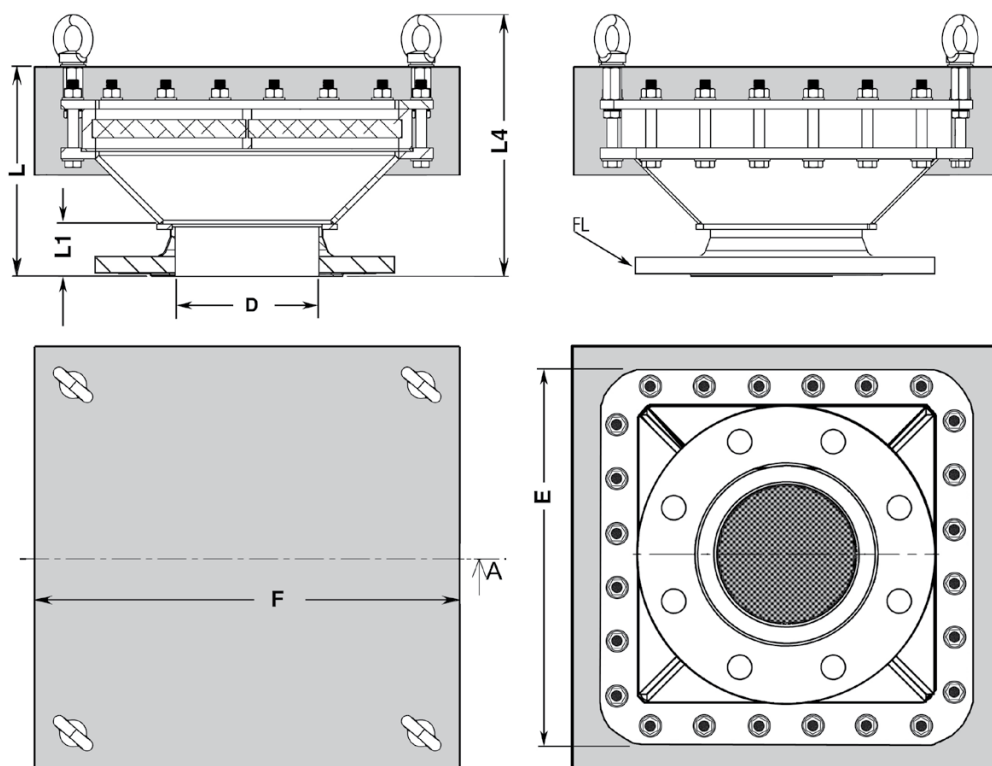
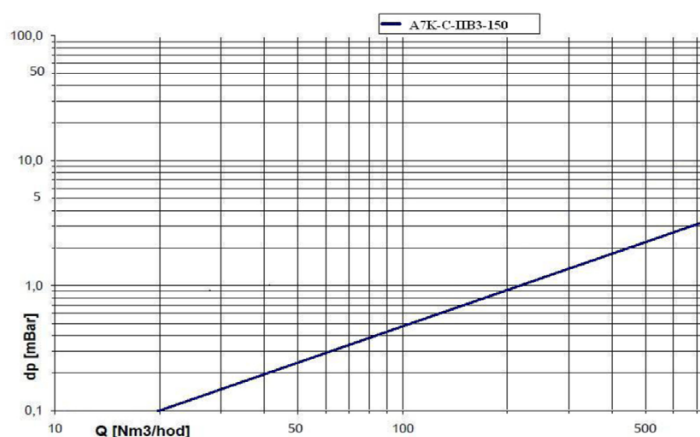
PŘIPOJENÍ K POTRUBÍ		
PŘÍRUBOVÉ	DN 150 - DIN 2633 - PN16*	
* Dle přání klienta DIN 2631 PN6 nebo DIN 2632 PN10		
MATERIÁL KOMOR, PŘÍRUB A SPOJOVACÍ MATERIÁL		
ČSN 11 373	DIN 1.0036	S235JRG1
ČSN 17 240	DIN 1.4301	X5CrNi18-10
ČSN 17 348	DIN 1.4571	X6CrNiMoTi17-12-2

MATERIÁL VLOŽKY:	ČSN 17 348 - DIN 1.4571
TĚSNĚNÍ:	CS 1310 tl. 2 mm (expandovaný grafit)
OCHRANA PROTI KOROZI:	zinek, komaxit RAL 2004
VÁHA POJISTKY:	ca. 45 kg
ROZSAH PROVOZNÍCH TEPLOT:	-20 °C... +60 °C
VÝROBNÍ ŠTÍTEK:	nerez plech

EXPLOZIVNÍ TŘÍDA VÝBUŠNOSTI: IIB3


SafExty NExus®

TLAKOVÁ ZTRÁTA PROTIEXPLOZNÍ POJISTKY


**ROZMĚRY - ABMESSUNGEN
DIMENSIONS**

D	DN	150
E	[mm]	415
F	[mm]	472
L	[mm]	233
L1	[mm]	58
L4	[mm]	290
FL	DIN 2633	PN16

 Technické změny vyhrazeny -
 Technische Änderungen vorbehalten -
 Specifications subject to change without notice