

PROTIEXPLOZNÍ POJISTKA - KONCOVÁ - DEFLAGRAČNÍ
Typ: DAG-A7K-C-IIB3-050

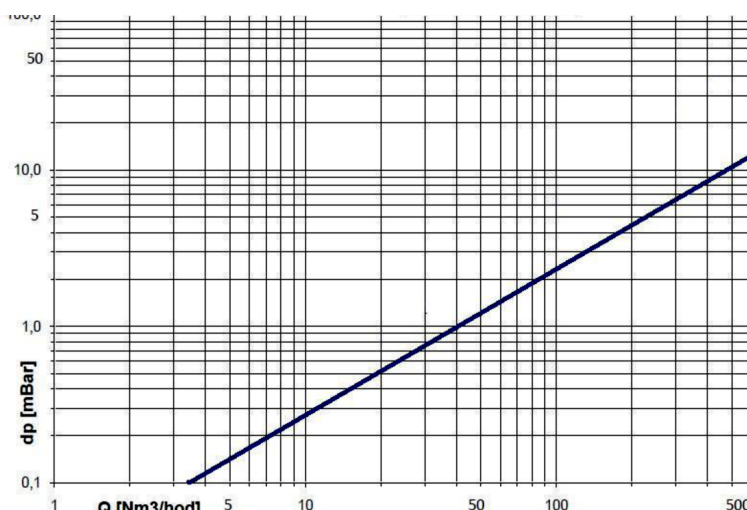
 Certificate: IBExU10ATEX2170 X EN ISO 16852

| | | |
|------------------------------------------------------|-------------------------|-------------------|
| PŘIPOJENÍ K POTRUBÍ | | |
| PŘÍRUBOVÉ | DN 50 - DIN 2631 - PN6* | |
| * Dle přání klienta DIN 2632 PN10 nebo DIN 2633 PN16 | | |
| ZÁVITOVÉ | DN 50 - 2" | |
| MATERIÁL KOMOR, PŘÍRUB A SPOJOVACÍ MATERIÁL | | |
| ČSN 11 373 | DIN 1.0036 | S235JRG1 |
| ČSN 17 240 | DIN 1.4301 | X5CrNi18-10 |
| ČSN 17 348 | DIN 1.4571 | X6CrNiMoTi17-12-2 |

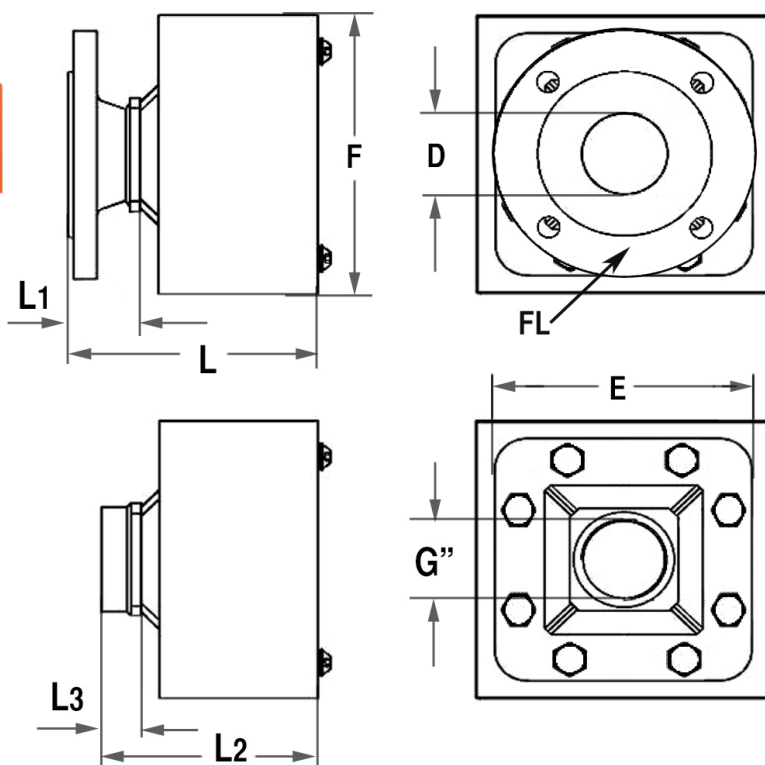
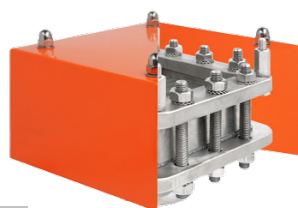
| | |
|------------------------------------------|---------------------------------------|
| MATERIÁL VLOŽKY: | ČSN 17 348 - DIN 1.4571 |
| TĚSNĚNÍ: | CS 1310 tl. 2 mm (expandovaný grafit) |
| OCHRANA PROTI KOROZI: | zinek, komaxit RAL 2004 |
| VÁHA POJISTKY: | ca. 5,5 kg |
| ROZSAH PROVOZNÍCH TEPLOT: | -20 °C... +60 °C |
| VÝROBNÍ ŠTÍTEK: | nerez plech |
| EXPLOZIVNÍ TŘÍDA VÝBUŠNOSTI: IIB3 | |



TLAKOVÁ ZTRÁTA PROTIEXPLOZNÍ POJISTKY



SafExty NExus®


**ROZMĚRY - ABMESSUNGEN
DIMENSIONS**

| | | |
|-----|----------|-----|
| D | DN | 50 |
| E | [mm] | 162 |
| F | [mm] | 186 |
| L | [mm] | 157 |
| L1 | [mm] | 45 |
| L2 | [mm] | 137 |
| L3 | [mm] | 25 |
| FL | DIN 2631 | PN6 |
| G'' | [inch] | 1" |

 Technické změny vyhrazeny -
 Technische Änderungen vorbehalten -
 Specifications subject to change without notice