

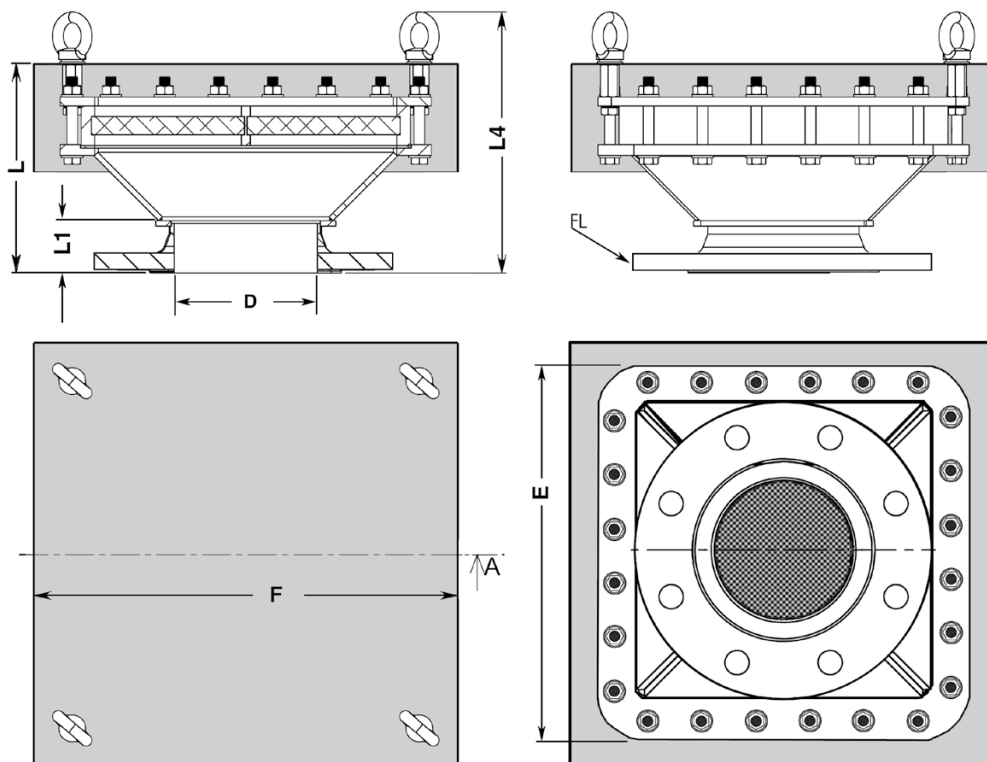
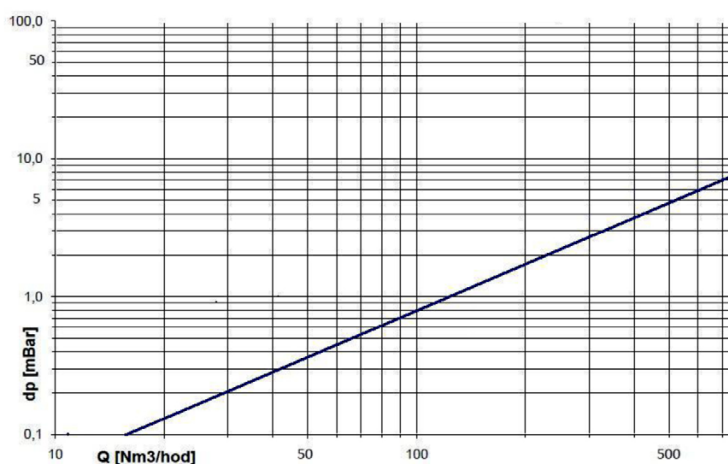
**PROTIEXPLOZNÍ POJISTKA - KONCOVÁ - DEFLAGRAČNÍ**
**Typ: DAG-A7K-C-IIB-150**
**Certificate: IBExU12ATEX2074 X EN ISO 16852** 

<b>PŘIPOJENÍ K POTRUBÍ</b>		
<b>PŘÍRUBOVÉ</b>	DN 150 - DIN 2633 - PN16*	
* Dle přání klienta DIN 2631 PN6 nebo DIN 2632 PN10		
<b>MATERIÁL KOMOR, PŘÍRUB A SPOJOVACÍ MATERIÁL</b>		
ČSN 11 373	DIN 1.0036	S235JRG1
ČSN 17 240	DIN 1.4301	X5CrNi18-10
ČSN 17 348	DIN 1.4571	X6CrNiMoTi17-12-2

<b>MATERIÁL VLOŽKY:</b>	ČSN 17 348 - DIN 1.4571
<b>TĚSNĚNÍ:</b>	CS 1310 tl. 2 mm (expandovaný grafit)
<b>OCHRANA PROTI KOROZI:</b>	zinek, komaxit RAL 2004
<b>VÁHA POJISTKY:</b>	ca. 45 kg
<b>ROZSAH PROVOZNÍCH TEPLOT:</b>	-20 °C... +60 °C
<b>VÝROBNÍ ŠTÍTEK:</b>	nerez plech
<b>EXPLOZIVNÍ TŘÍDA VÝBUŠNOSTI: IIB</b>	



SafExty NExus®

**TLATKOVÁ ZTRÁTA PROTIEXPLOZNÍ POJISTKY**


ROZMĚRY - ABMESSUNGEN DIMENSIONS		
D	DN	150
E	[mm]	415
F	[mm]	472
L	[mm]	233
L1	[mm]	58
L4	[mm]	290
FL	DIN 2633	PN16

Technické změny vyhrazeny -  
Technische Änderungen vorbehalten -  
Specifications subject to change without notice