

PROTIEXPLOZNÍ POJISTKA - KONCOVÁ - DEFLAGRAČNÍ

Typ: **DAG-A7K-C-IIB-125**

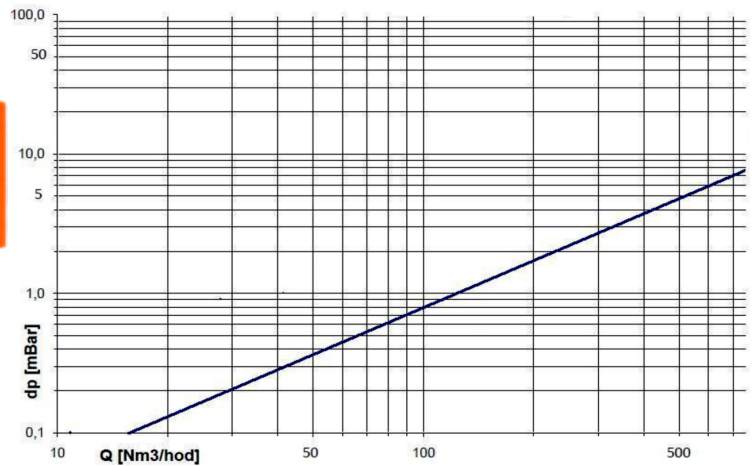
Certificate: IBEU12ATEX2074 X EN ISO 16852 

PŘIPOJENÍ K POTRUBÍ		
PŘÍRUBOVÉ	DN 125 - DIN 2633 - PN16*	
* Dle přání klienta DIN 2631 PN6 nebo DIN 2632 PN10		
MATERIÁL KOMOR, PŘÍRUB A SPOJOVACÍ MATERIÁL		
ČSN 11 373	DIN 1.0036	S235JRG1
ČSN 17 240	DIN 1.4301	X5CrNi18-10
ČSN 17 348	DIN 1.4571	X6CrNiMoTi17-12-2

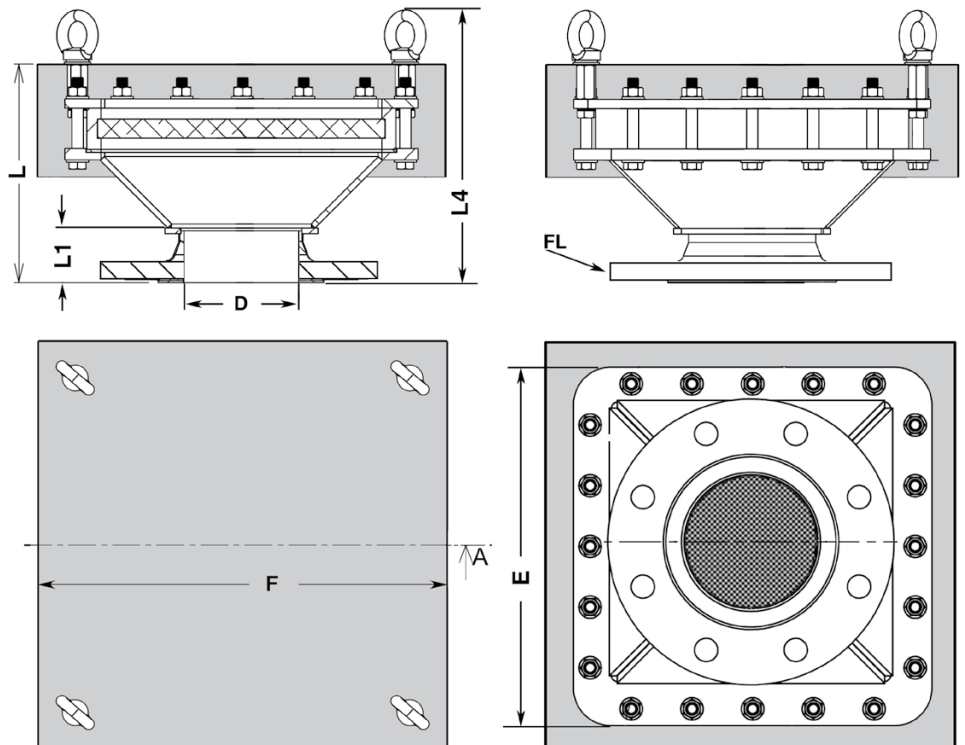
MATERIÁL VLOŽKY:	ČSN 17 348 - DIN 1.4571
TĚSNĚNÍ:	CS 1310 tl. 2 mm (expandovaný grafit)
OCHRANA PROTI KOROZI:	zinek, komaxit RAL 2004
VÁHA POJISTKY:	ca. 39 kg
ROZSAH PROVOZNÍCH TEPLOT:	-20 °C... +60 °C
VÝROBNÍ ŠTÍTEK:	nerez plech
EXPLOZIVNÍ TŘÍDA VÝBUŠNOSTI: IIB	



TLAKOVÁ ZTRÁTA PROTIEXPLOZNÍ POJISTKY



SafExty NExus®



ROZMĚRY - ABMESSUNGEN DIMENSIONS		
D	DN	125
E	[mm]	365
F	[mm]	415
L	[mm]	233
L1	[mm]	58
L4	[mm]	290
FL	DIN 2633	PN16

Technické změny vyhrazeny -
Technische Änderungen vorbehalten -
Specifications subject to change without notice