

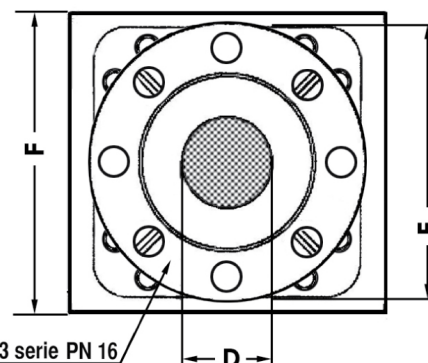
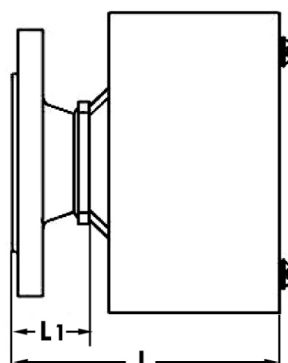
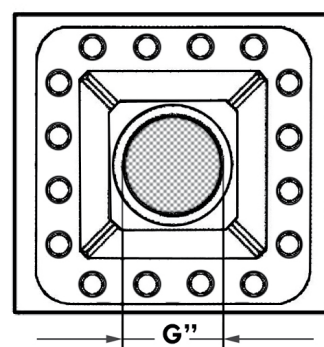
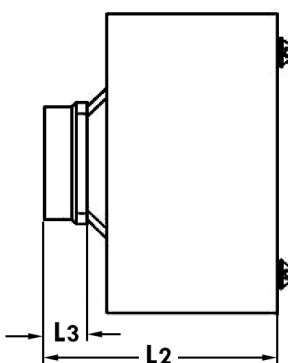
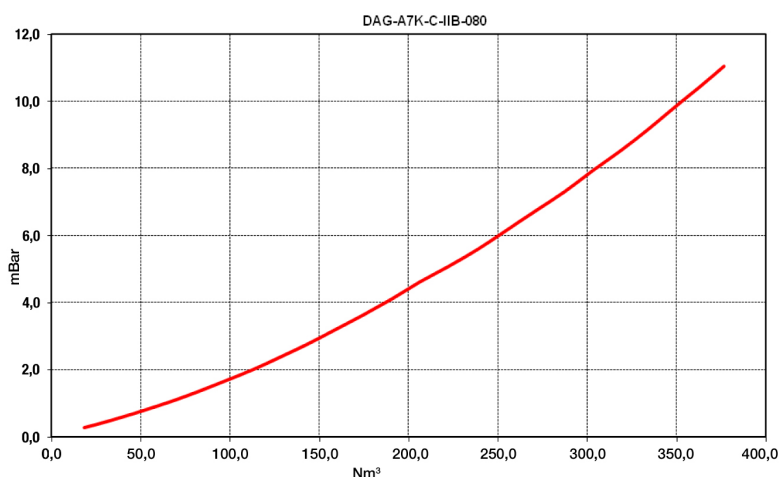
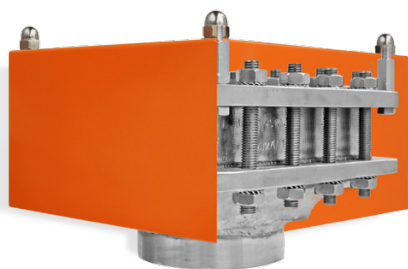
PROTIEXPLOZNÍ POJISTKA - KONCOVÁ - DEFLAGRAČNÍ
Typ: DAG-A7K-C-IIB-080
Certificate: IBE_xU12ATEX2074 X EN ISO 16852


PŘIPOJENÍ K POTRUBÍ		
PŘÍRUBOVÉ	DN 80 - DIN 2633 - PN16*	
* Dle přání klienta DIN 2631 PN6 nebo DIN 2632 PN10		
ZÁVITOVÉ	DN 80 - 3"	
MATERIÁL KOMOR, PŘÍRUB A SPOJOVACÍ MATERIÁL		
ČSN 11 373	DIN 1.0036	S235JRG1
ČSN 17 240	DIN 1.4301	X5CrNi18-10
ČSN 17 348	DIN 1.4571	X6CrNiMoTi17-12-2

MATERIÁL VLOŽKY:	ČSN 17 348 - DIN 1.4571
TĚSNĚNÍ:	CS 1310 tl. 2 mm (expandovaný grafit)
OCHRANA PROTI KOROZI:	zinek, komaxit RAL 2004
VÁHA POJISTKY:	ca. 16 kg
ROZSAH PROVOZNÍCH TEPLOT:	-20 °C... +60 °C
VÝROBNÍ ŠTÍTEK:	nerez plech

EXPLOZIVNÍ TŘÍDA VÝBUŠNOSTI: IIB
TLAKOVÁ ZTRÁTA PROTIEXPLOZNÍ POJISTKY


SafExty NExus®



DIN 2633 serie PN 16

ROZMĚRY - ABMESSUNGEN DIMENSIONS		
D	DN	80
E	[mm]	234
F	[mm]	266
L	[mm]	187
L1	[mm]	50
L2	[mm]	166
L3	[mm]	29
G''	[inch]	3"
FL	DIN 2633	PN16

Technické změny vyhrazeny -
Technische Änderungen vorbehalten -
Specifications subject to change without notice