

## PROTIEXPLOZNÍ POJISTKA - KONCOVÁ - DEFLAGRAČNÍ

Typ: **DAG-A7K-C-IIB-050**

Certificate: **IBExU12ATEX2074 X**

EN ISO 16852

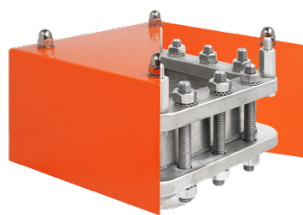


<b>PŘIPOJENÍ K POTRUBÍ</b>		
<b>PŘÍRUBOVÉ</b>	DN 50 - DIN 2631 - PN6*	
* Dle přání klienta DIN 2632 PN10 nebo DIN 2633 PN16		
<b>ZÁVITOVÉ</b>	DN 50 - 2"	
<b>MATERIÁL KOMOR, PŘÍRUB A SPOJOVACÍ MATERIÁL</b>		
ČSN 11 373	DIN 1.0036	S235JRG1
ČSN 17 240	DIN 1.4301	X5CrNi18-10
ČSN 17 348	DIN 1.4571	X6CrNiMoTi17-12-2

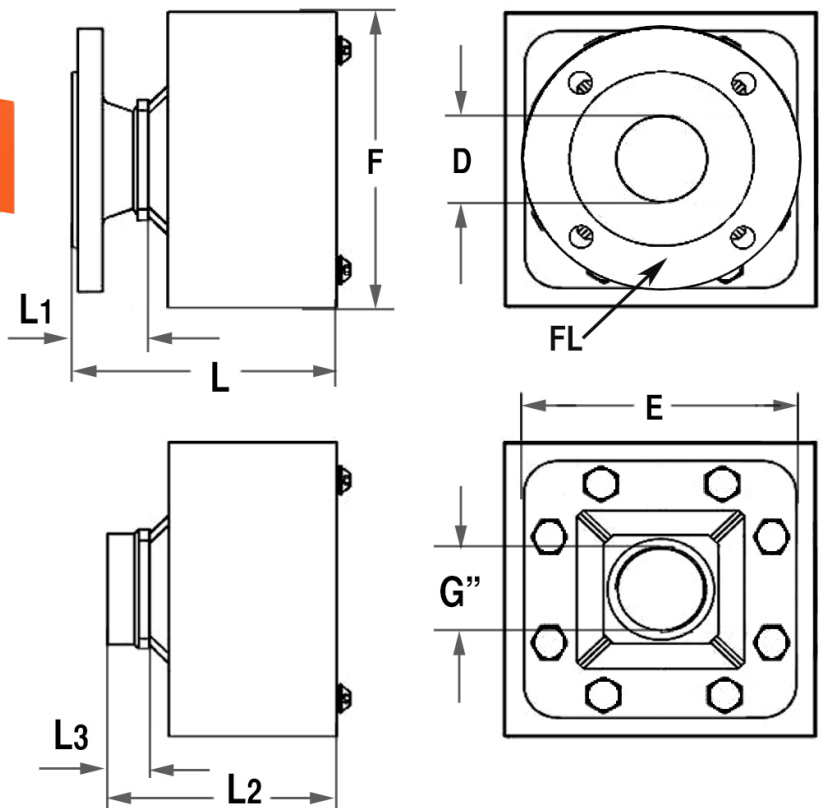
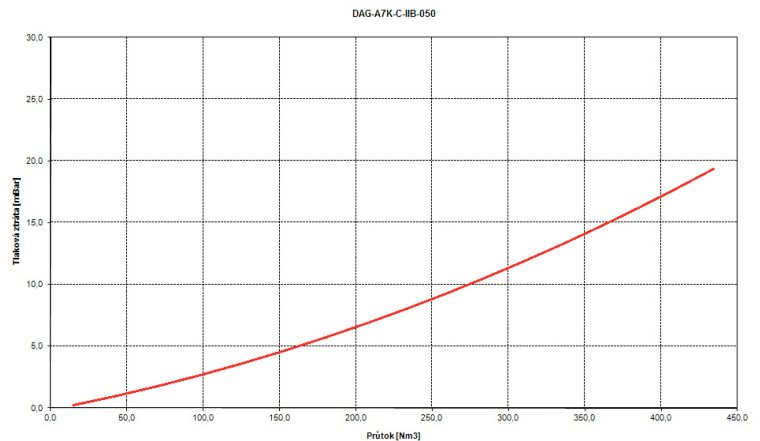
<b>MATERIÁL VLOŽKY:</b>	ČSN 17 348 - DIN 1.4571
<b>TĚSNĚNÍ:</b>	CS 1310 tl. 2 mm (expandovaný grafit)
<b>OCHRANA PROTI KOROZI:</b>	zinek, komaxit RAL 2004
<b>VÁHA POJISTKY:</b>	ca. 5,5 kg
<b>ROZSAH PROVOZNÍCH TEPLOT:</b>	-20 °C... +60 °C
<b>VÝROBNÍ ŠTÍTEK:</b>	nerez plech
<b>EXPLOZIVNÍ TŘÍDA VÝBUŠNOSTI: IIB</b>	



SafExty NExus®



TLAKOVÁ ZTRÁTA PROTIEXPLOZNÍ POJISTKY



**ROZMĚRY - ABMESSUNGEN  
DIMENSIONS**

D	DN	50
E	[mm]	162
F	[mm]	186
L	[mm]	157
L1	[mm]	45
L2	[mm]	137
L3	[mm]	25
FL	DIN 2631	PN6
G''	[inch]	1"

Technické změny vyhrazeny -  
Technische Änderungen vorbehalten -  
Specifications subject to change without notice