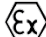


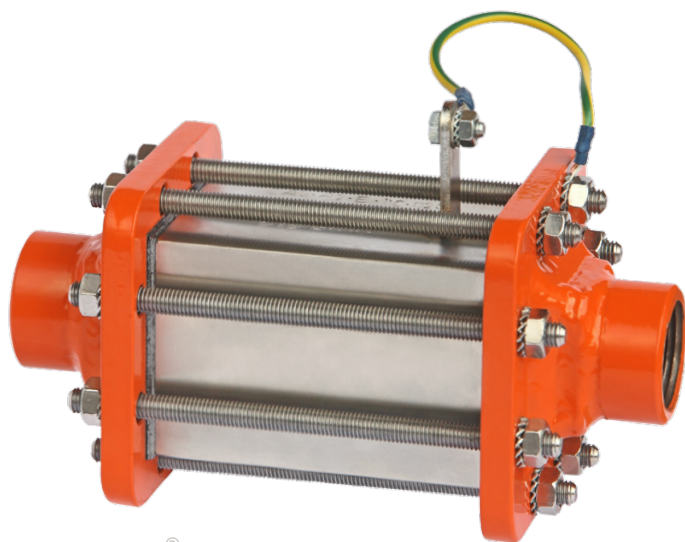
PROTIEXPLOZNÍ POJISTKA - POTRUBNÍ - OBOUSMĚRNÁ DETONAČNÍ a DEFLAGRAČNÍ

Typ: DAG-A7-B-IIC-025

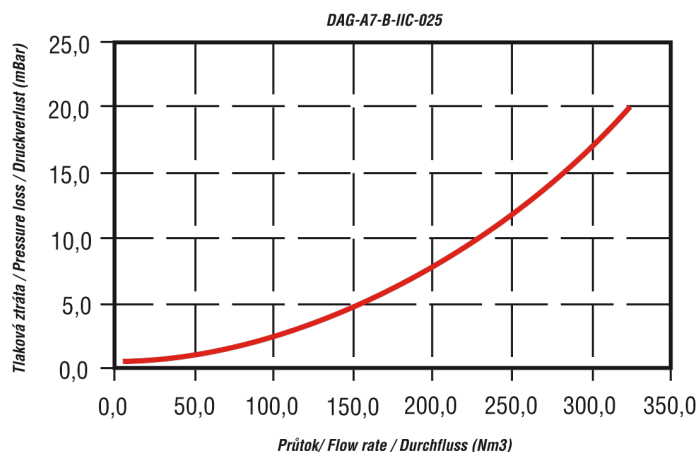
Certificate: **IBExU13ATEX2142 X** EN ISO 16852 

PŘIPOJENÍ K POTRUBÍ		
PŘÍRUBOVÉ	DN 25 - DIN 2631 - PN6*	
* Dle přání klienta DIN 2632 PN10 nebo DIN 2633 PN16		
ZÁVITOVÉ	DN 25 - 1"	
MATERIÁL KOMOR, PŘÍRUB A SPOJOVACÍ MATERIÁL		
ČSN 11 373	DIN 1.0036	S235JRG1
ČSN 17 240	DIN 1.4301	X5CrNi18-10
ČSN 17 348	DIN 1.4571	X6CrNiMoTi17-12-2

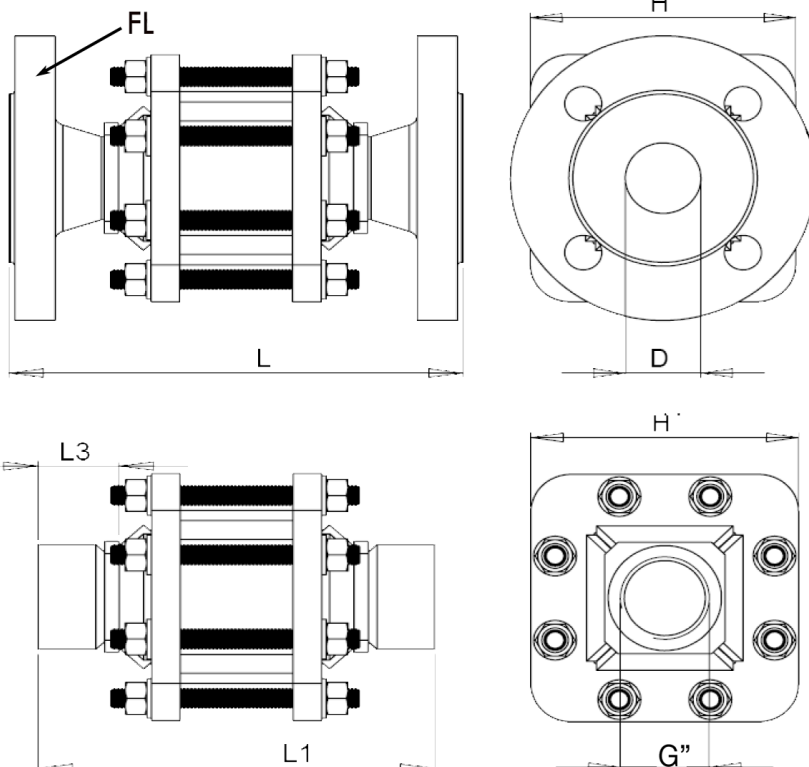
MATERIÁL VLOŽKY	ČSN 17 348 - DIN 1.4571
TĚSNĚNÍ	CS 1310 tl. 2 mm (expandovaný grafit)
OCHRANA PROTI KOROZI	zinek, komaxit RAL 2004
VÁHA POJISTKY	ca. 6,5 kg
MAXIMÁLNÍ PROVOZNÍ TLAK	1,1 bar
ROZSAH PROVOZNÍCH TEPLOT	-20 °C... +60 °C
VÝROBNÍ ŠTÍTEK	nerez plech
EXPLOZIVNÍ TŘÍDA VÝBUŠNOSTI: IIC	



TLAKOVÁ ZTRÁTA PROTIEXPLOZNÍ POJISTKY



SafExty NExus®



ROZMĚRY - ABMESSUNGEN DIMENSIONS		
D	DN	25
H	[mm]	100
L	[mm]	215
L1	[mm]	195
L3	[mm]	28
FL	DIN 2631	PN6
G"	[inch]	1"

Technické změny vyhrazeny -
Technische Änderungen vorbehalten -
Specifications subject to change without notice