

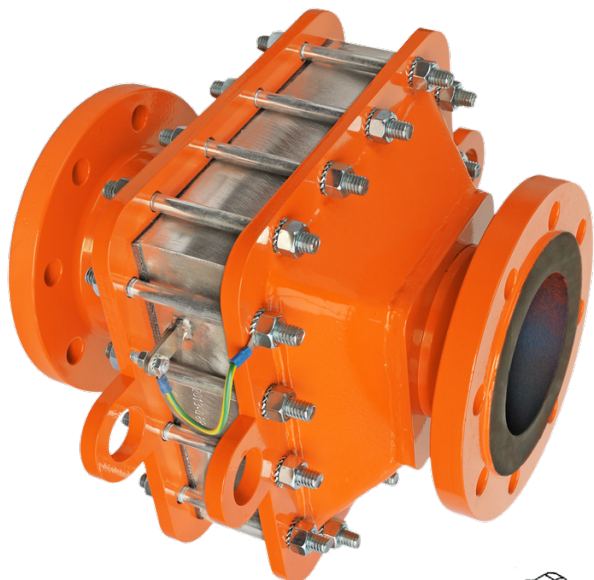
PROTIEXPLOZNÍ POJISTKA - POTRUBNÍ - OBOUSMĚRNÁ DETONAČNÍ a DEFLAGRAČNÍ

Typ: DAG-A7-B-IIB1-080

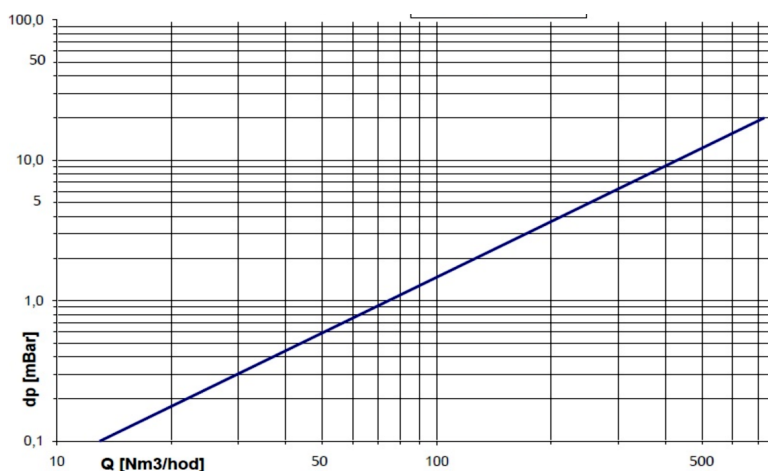
Certificate: **IBExU09ATEX2093 X** EN ISO 16852 

PŘIPOJENÍ K POTRUBÍ		
PŘÍRUBOVÉ	DN 80 - DIN 2633 - PN16*	
* Dle přání klienta DIN 2631 PN6 nebo DIN 2632 PN10		
ZÁVITOVÉ	DN 80 - 3"	
MATERIÁL KOMOR, PŘÍRUB A SPOJOVACÍ MATERIÁL		
ČSN 11 373	DIN 1.0036	S235JRG1
ČSN 17 240	DIN 1.4301	X5CrNi18-10
ČSN 17 348	DIN 1.4571	X6CrNiMoTi17-12-2

MATERIÁL VLOŽKY	ČSN 17 348 - DIN 1.4571
TĚSNĚNÍ	CS 1310 tl. 2 mm (expandovaný grafit)
OCHRANA PROTI KOROZI	zinek, komaxit RAL 2004
VÁHA POJISTKY	ca. 25 kg
MAXIMÁLNÍ PROVOZNÍ TLAK	1,2 bar
ROZSAH PROVOZNÍCH TEPLOT	-20 °C... +60 °C
VÝROBNÍ ŠTÍTEK	nerez plech
EXPLOZIVNÍ TŘÍDA VÝBUŠNOSTI: IIB1	



TLAKOVÁ ZTRÁTA PROTIEXPLOZNÍ POJISTKY

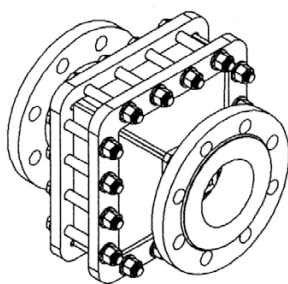


SafExty NExus®

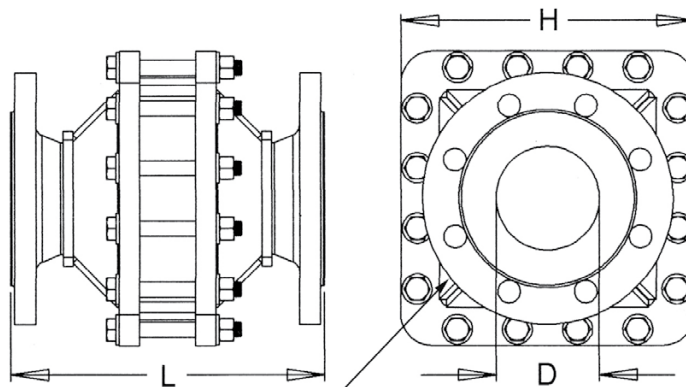
**ROZMĚRY - ABMESSUNGEN
DIMENSIONS**

D	DN	80
H	[mm]	234
L	[mm]	248
L1	[mm]	206
L3	[mm]	29
FL	DIN 2633	PN16
G"	[inch]	3"

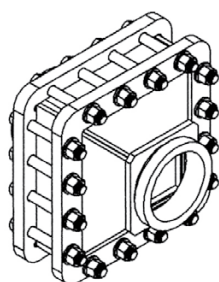
Technické změny vyhrazeny -
Technische Änderungen vorbehalten -
Specifications subject to change without notice



Přírubové



DIN 2633 PN16



Závitové

