

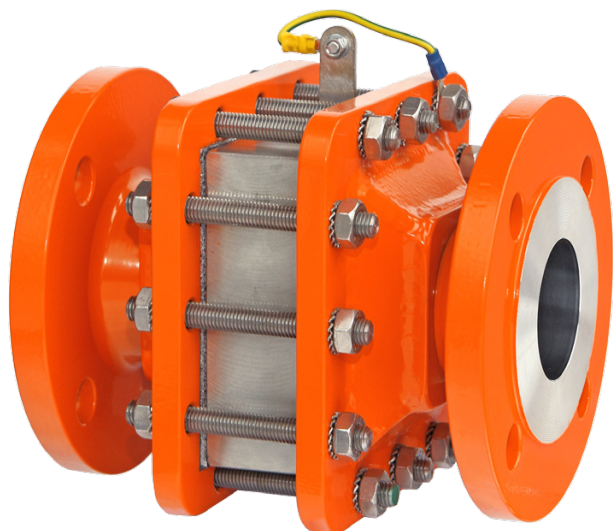
PROTIEXPLOZNÍ POJISTKA - POTRUBNÍ - OBOUSMĚRNÁ DETONAČNÍ a DEFLAGRAČNÍ

Typ: DAG-A7-B-IIA-050

Certificate: **IBExU09ATEX2093 X** EN ISO 16852 

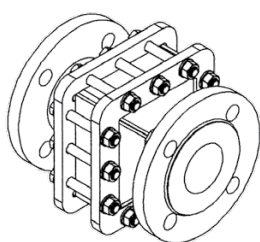
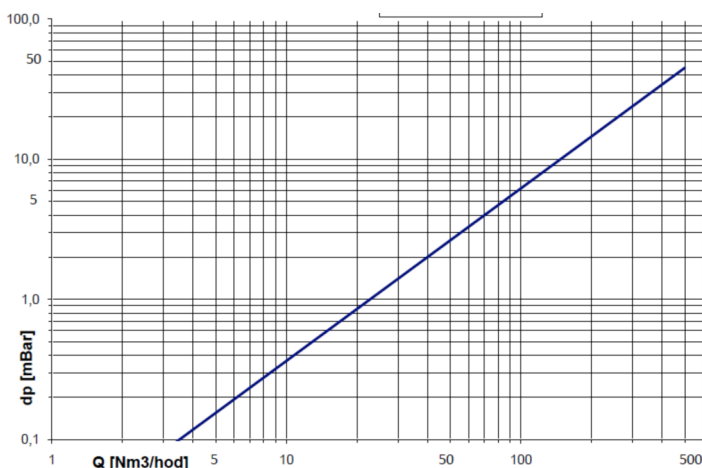
PŘIPOJENÍ K POTRUBÍ		
PŘÍRUBOVÉ	DN 50 - DIN 2631 - PN6*	
* Dle přání klienta DIN 2632 PN10 nebo DIN 2633 PN16		
ZÁVITOVÉ	DN 50 - 2"	
MATERIÁL KOMOR, PŘÍRUB A SPOJOVACÍ MATERIÁL		
ČSN 11 373	DIN 1.0036	S235JRG1
ČSN 17 240	DIN 1.4301	X5CrNi18-10
ČSN 17 348	DIN 1.4571	X6CrNiMoTi17-12-2

MATERIÁL VLOŽKY	ČSN 17 348 - DIN 1.4571
TĚSNĚNÍ	CS 1310 tl. 2 mm (expandovaný grafit)
OCHRANA PROTI KOROZI	zinek, komaxit RAL 2004
VÁHA POJISTKY	ca. 11,5 kg
MAXIMÁLNÍ PROVOZNÍ TLAK	1,1 bar
ROZSAH PROVOZNÍCH TEPLOT	-20 °C... +60 °C
VÝROBNÍ ŠTÍTEK	nerez plech
EXPLOZIVNÍ TŘÍDA VÝBUŠNOSTI: IIA	

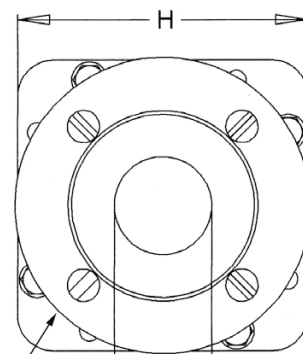
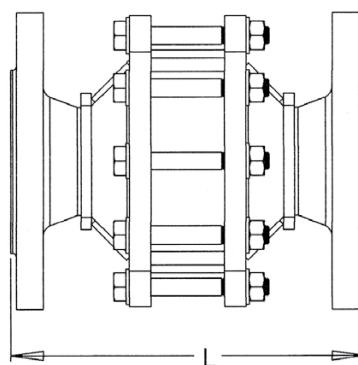


SafExty NExus®

TLAKOVÁ ZTRÁTA PROTIEXPLOZNÍ POJISTKY



Přírubové

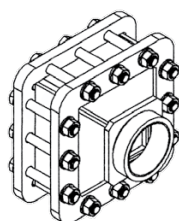


FL DIN 2631 PN6

**ROZMĚRY - ABMESSUNGEN
DIMENSIONS**

D	DN	50
H	[mm]	162
L	[mm]	196
L1	[mm]	156
L3	[mm]	25
FL	DIN 2631	PN6
G"	[inch]	2"

Technické změny vyhrazeny -
Technische Änderungen vorbehalten -
Specifications subject to change without notice



Závitové

