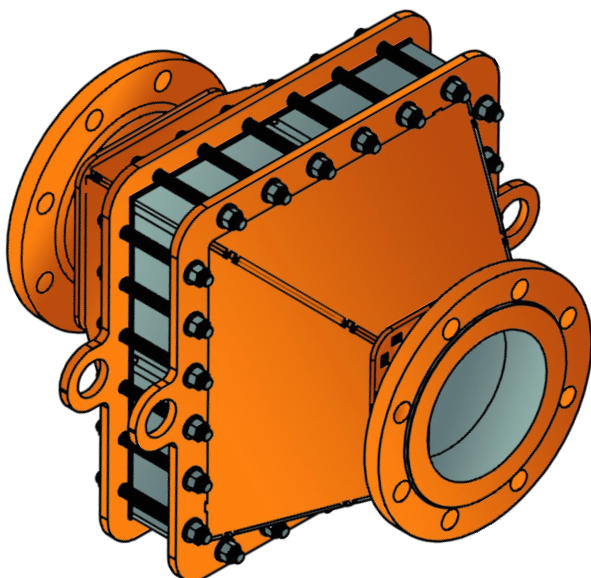


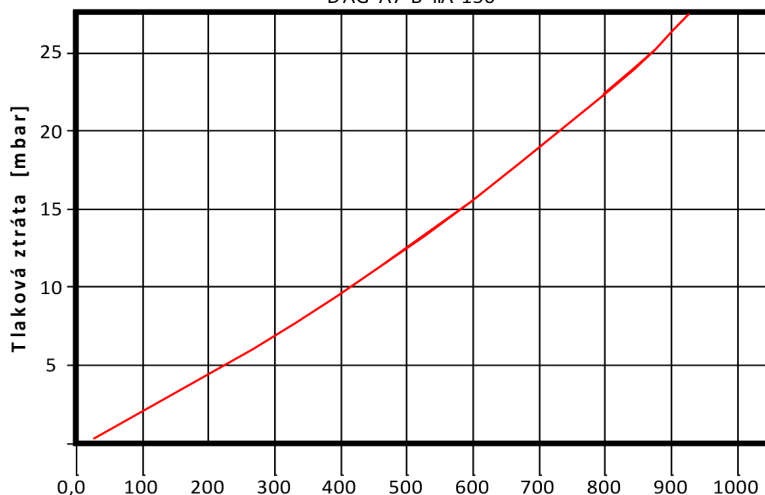
PROTIEXPLOZNÍ POJISTKA - POTRUBNÍ - OBOUSMĚRNÁ DEFLAGRAČNÍ
Typ: DAG-A7-A-IIA-150
Certificate: IBEU13ATEX2141 X EN ISO 16852


PŘIPOJENÍ K POTRUBÍ		
PŘÍRUBOVÉ	DN 150 - DIN 2633 - PN16*	
* Dle přání klienta DIN 2631 PN6 nebo DIN 2632 PN10		
MATERIÁL KOMOR, PŘÍRUB A SPOJOVACÍ MATERIÁL		
ČSN 11 373	DIN 1.0036	S235JRG1
ČSN 17 240	DIN 1.4301	X5CrNi18-10
ČSN 17 348	DIN 1.4571	X6CrNiMoTi17-12-2

MATERIÁL VLOŽKY	ČSN 17 348 - DIN 1.4571
TĚSNĚNÍ	CS 1310 tl. 2 mm (expandovaný grafit)
OCHRANA PROTI KOROZI	zinek, komaxit RAL 2004
VÁHA POJISTKY	ca. 87 kg
MAXIMÁLNÍ PROVOZNÍ TLAK	1,1 bar
ROZSAH PROVOZNÍCH TEPLOT	-20 °C... +60 °C
VÝROBNÍ ŠTÍTEK	nerez plech
EXPLOZIVNÍ TŘÍDA VÝBUŠNOSTI: IIA	


TLAKOVÁ ZTRÁTA PROTIEXPLOZNÍ POJISTKY

DAG-A7-B-IIA-150



SafExty NExus®

**ROZMĚRY - ABMESSUNGEN
DIMENSIONS**

D	DN	150
H	[mm]	430
L	[mm]	455
L1	[mm]	540
L2	[mm]	472
Lt	[mm]	145
FL	DIN 2633	PN16

 Technické změny vyhrazeny -
 Technische Änderungen vorbehalten -
 Specifications subject to change without notice
