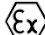


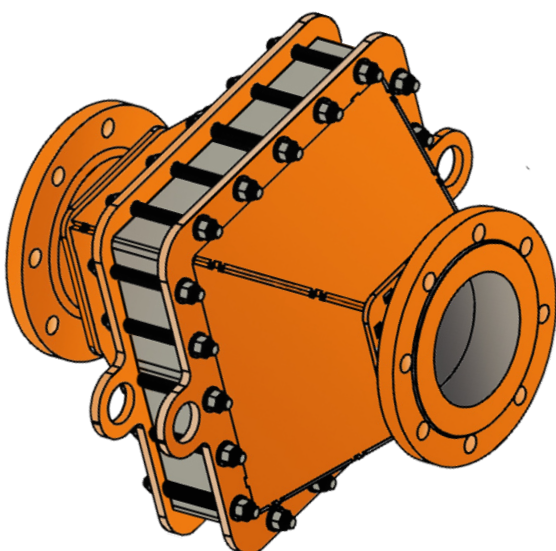
PROTIEXPLOZNÍ POJISTKA - POTRUBNÍ - OBOUSMĚRNÁ DEFLAGRAČNÍ

Typ: DAG-A7-A-IIA-125

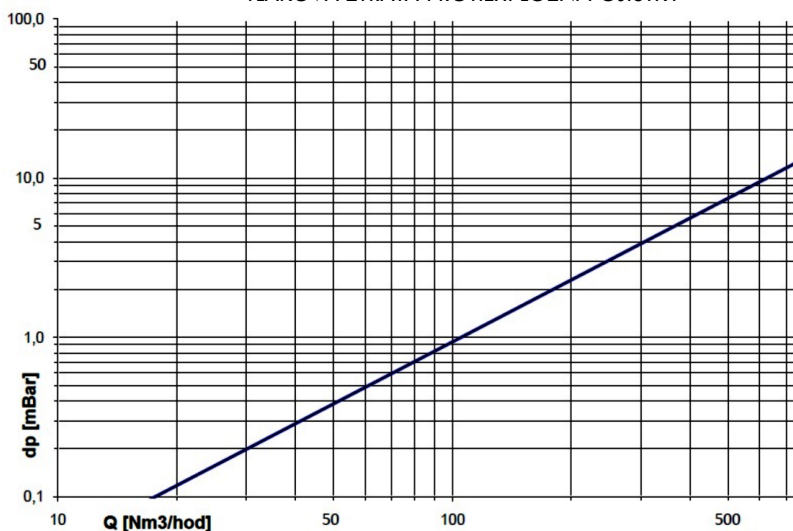
Certificate: **IBExU13ATEX2138 X** EN ISO 16852 

PŘIPOJENÍ K POTRUBÍ		
PŘÍRUBOVÉ	DN 125 - DIN 2633 - PN16*	
* Dle přání klienta DIN 2631 PN6 nebo DIN 2632 PN10		
MATERIÁL KOMOR, PŘÍRUB A SPOJOVACÍ MATERIÁL		
ČSN 11 373	DIN 1.0036	S235JRG1
ČSN 17 240	DIN 1.4301	X5CrNi18-10
ČSN 17 348	DIN 1.4571	X6CrNiMoTi17-12-2

MATERIÁL VLOŽKY	ČSN 17 348 - DIN 1.4571
TĚSNĚNÍ	CS 1310 tl. 2 mm (expandovaný grafit)
OCHRANA PROTI KOROZI	zinek, komaxit RAL 2004
VÁHA POJISTKY	ca. 55 kg
MAXIMÁLNÍ PROVOZNÍ TLAK	1,1 bar
ROZSAH PROVOZNÍCH TEPLOT	-20 °C... +60 °C
VÝROBNÍ ŠTÍTEK	nerez plech
EXPLOZIVNÍ TŘÍDA VÝBUŠNOSTI: IIA	



TLAKOVÁ ZTRÁTA PROTIEXPLOZNÍ POJISTKY



SafExty NExus®

ROZMĚRY - ABMESSUNGEN DIMENSIONS		
D	DN	125
H	[mm]	384
L	[mm]	465
L1	[mm]	494
L2	[mm]	426
FL	DIN 2633	PN16
Technické změny vyhrazeny - Technische Änderungen vorbehalten - Specifications subject to change without notice		

