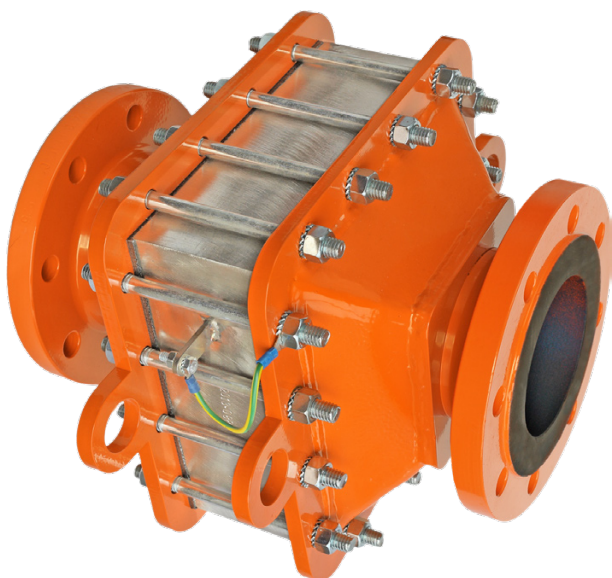


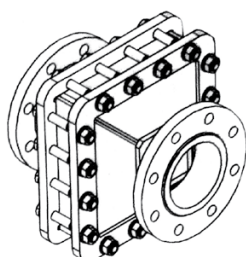
**PROTIEXPLOZNÍ POJISTKA - POTRUBNÍ - OBOUSMĚRNÁ DEFLAGRAČNÍ**
**Typ: DAG-A7-A-IIA-100**
**Certificate: IBExU13ATEX2143 X EN ISO 16852** 

<b>PŘIPOJENÍ K POTRUBÍ</b>		
<b>PŘÍRUBOVÉ</b>	DN 100 - DIN 2633 - PN16*	
* Dle přání klienta DIN 2631 PN6 nebo DIN 2632 PN10		
<b>ZÁVITOVÉ</b>	DN 100 - 4"	
<b>MATERIÁL KOMOR, PŘÍRUB A SPOJOVACÍ MATERIÁL</b>		
ČSN 11 373	DIN 1.0036	S235JRG1
ČSN 17 240	DIN 1.4301	X5CrNi18-10
ČSN 17 348	DIN 1.4571	X6CrNiMoTi17-12-2

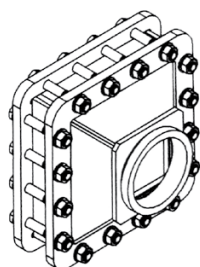
<b>MATERIÁL VLOŽKY</b>	ČSN 17 348 - DIN 1.4571
<b>TĚSNĚNÍ</b>	CS 1310 tl. 2 mm (expandovaný grafit)
<b>OCHRANA PROTI KOROZI</b>	zinek, komaxit RAL 2004
<b>VÁHA POJISTKY</b>	ca. 36 kg
<b>MAXIMÁLNÍ PROVOZNÍ TLAK</b>	1,1 bar
<b>ROZSAH PROVOZNÍCH TEPLOT</b>	-20 °C... +60 °C
<b>VÝROBNÍ ŠTÍTEK</b>	nerez plech
<b>EXPLOZIVNÍ TŘÍDA VÝBUŠNOSTI: IIA</b>	



SafExty NExus®

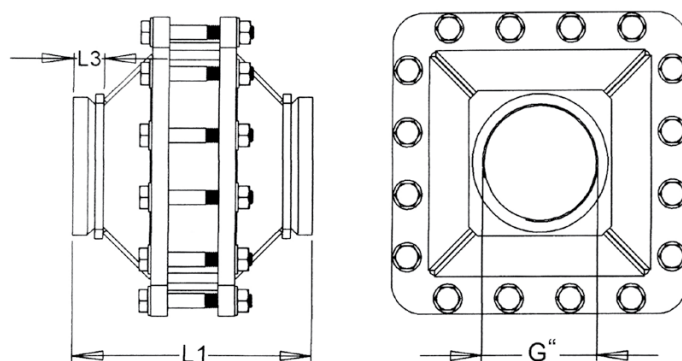
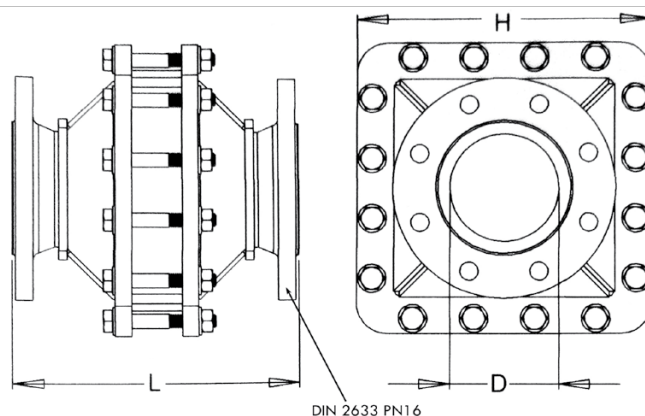
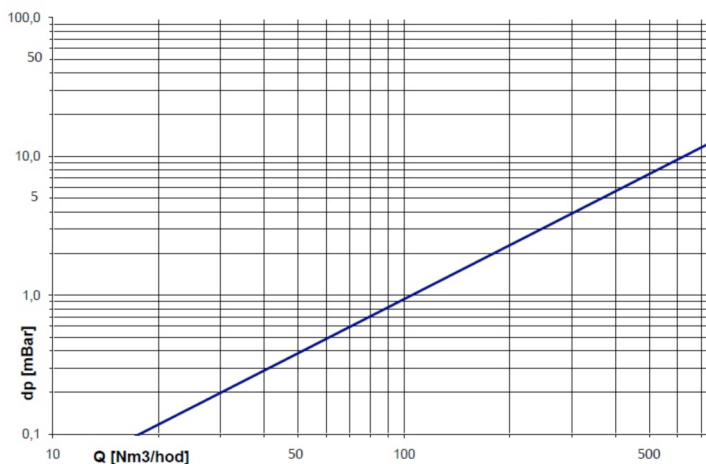


Přírubové



Závitové

TLAKOVÁ ZTRÁTA PROTIEXPLOZNÍ POJISTKY


**ROZMĚRY - ABMESSUNGEN DIMENSIONS**

D	DN	100
H	[mm]	290
L	[mm]	275
L1	[mm]	230
L3	[mm]	29
FL	DIN 2633	PN16
G"	[inch]	4"

 Technické změny vyhrazeny -  
 Technische Änderungen vorbehalten -  
 Specifications subject to change without notice